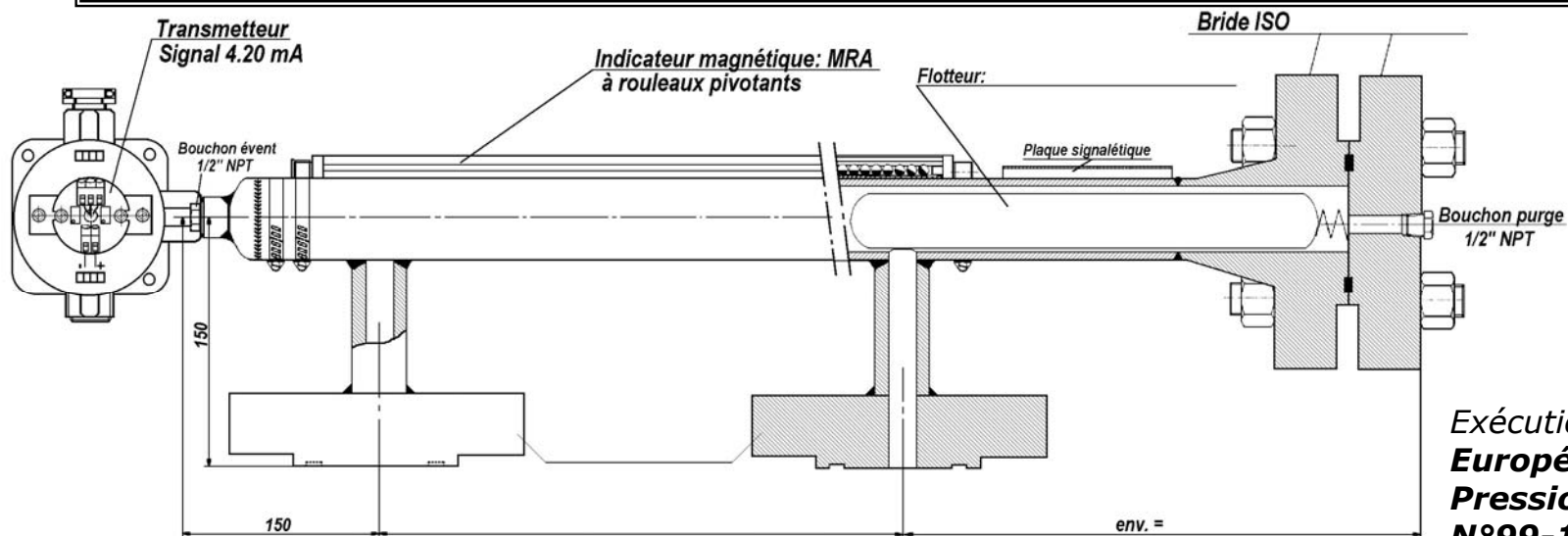


INDICATEUR TRANSMETTEUR DE NIVEAU MAGNETIQUE

ATMOSPHERES EXPLOSIBLES SELON DIRECTIVE 94/9/CE

LCIE 03 ATEX 6156 X

VERSION : AF/ADF... II 2 G EEX d IIC T6...T4



Exécution selon **Directive Européenne des Equipements Sous Pression N°97/23/CE** et **Décret N°99-1046 du 13/12/1999**

RACCORDEMENT PROCESS:

Bride

CONSTRUCTION:

INOX 316

EVENT:

1/2" NPT

INDICATION LOCALE:

MRA

PURGE:

1/2" NPT

CONDITIONS DE SERVICE:

Densité:

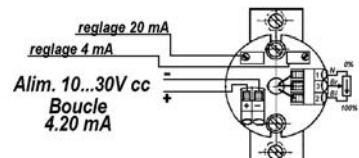
Température:

Pression de service (PS):

Pression de test (PT):.....

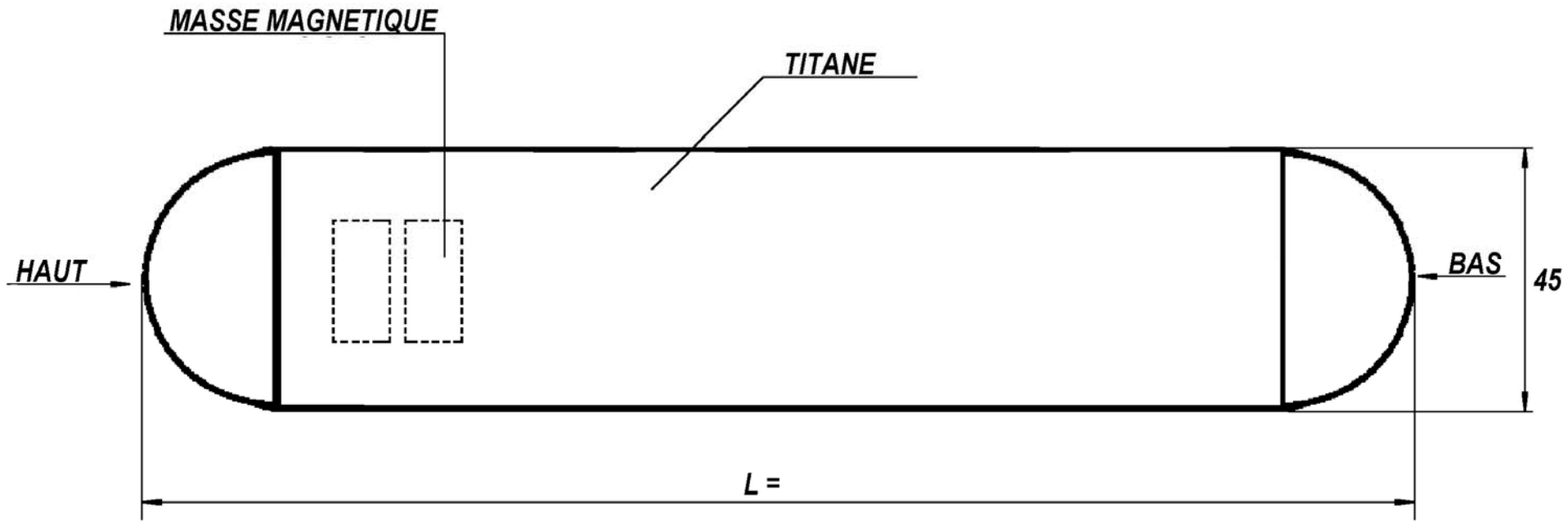
Construction possible selon CODAP 2000

SIGNAL 4.20mA INTEGRE EN TETE DE SONDE



	10, avenue d'Alsace 68702 CERNAY	TEL: 03.89.75.41.73 FAX: 03.89.75.53.14
	TYPE: BMG-DN-PN-RTJ-VKM-M -B60-R/I-4.20-2C-C30EX	
		✕BYP/04-1

FLOTTEUR MAGNETIQUE CYLINDRIQUE




CONDITIONS DE SERVICE:

Densité:

Température:

Pression de service (PS):

Pression de test (PT):

	10, avenue d'Alsace 68702 CERNAY	TEL: 03.89.75.41.73 FAX: 03.89.75.53.14
TYPE: ZTS 45/ / / /		
<div style="border: 1px solid black; display: inline-block; padding: 2px 5px;"> ✕BYP/04-2 </div>		

BLOC CONTACT A COMMANDE MAGNETIQUE DIRECTIVE 94/9/CE ATMOSPHERES EXPLOSIBLES VERSION SECURITE INTRINSEQUE "i"

LCIE 01 ATEX 6047 X  II 1 G - EEx ia IIC T6 à T3.

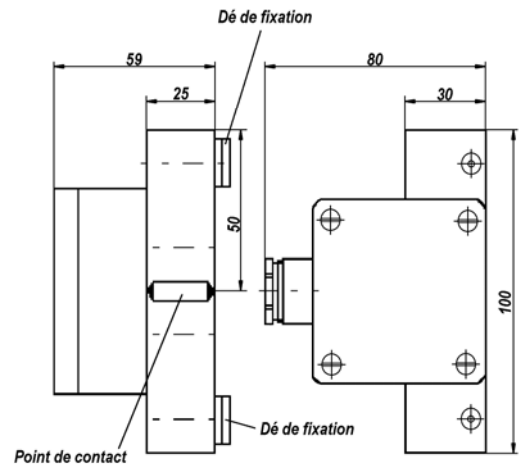
TYPE : BGU-A-E.

PRINCIPE :

Un aimant annulaire, intégré au flotteur, actionne par l'intermédiaire de son champ magnétique un contact à lames souples (I.L.S contact sous gaz protecteur, aussi appelé REED) à travers la paroi du tube de guidage permettant ainsi la réalisation de commutations hors potentiel pour une fonction de contact inverseur.

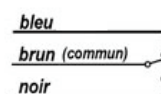
MISE EN SERVICE :

Représentation du flotteur en position basse, les blocs contacts ayant une fonction mémoire, il est nécessaire de faire un cycle complet ; (une montée et une descente du flotteur pour le bon positionnement électrique du contact).



Contact :	Contact Reed
Fonction du contact :	1 inverseur SPDT
Comportement du contact :	Bistable
Pouvoir de coupure :	 raccordement à un circuit en sécurité intrinsèque certifié 100 mA. et 30V max.
Certification pour zone dangereuse :	II 1 G - EEx ia IIC T6 à T3. LCIE 01 ATEX 6047 X
Boîtier :	Aluminium anodisé
Entrée de câble :	ISO M20
Boîtier de raccordement :	Aluminium
Type de protection :	IP 65

SCHEMA DE RACCORDEMENT



BLOC CONTACT A COMMANDE MAGNETIQUE DIRECTIVE 94/9/CE ATMOSPHERES EXPLOSIBLES VERSION ANTIDEFAGRANTE "d"

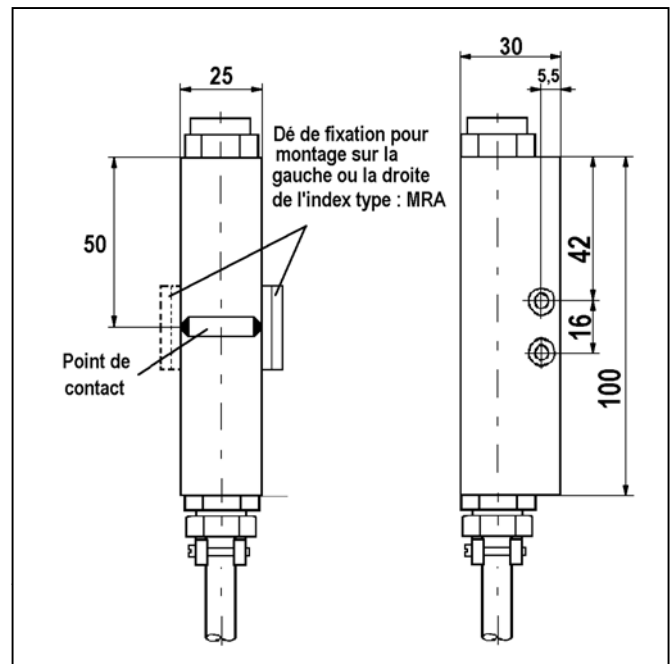
LCIE 01 ATEX 6047 X Ex - II 2G - EEx d IIC T6 à T3.
TYPE : BGU-EExd-...

PRINCIPE :

Un aimant annulaire, intégré au flotteur, actionne par l'intermédiaire de son champ magnétique un contact à lames souples (I.L.S contact sous gaz protecteur, aussi appelé REED) à travers la paroi du tube de guidage permettant ainsi la réalisation de commutations hors potentiel pour une fonction de contact inverseur.

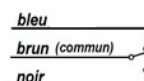
MISE EN SERVICE :

Représentation du flotteur en position basse, les blocs contacts ayant une fonction mémoire, il est nécessaire de faire un cycle complet (une montée et une descente du flotteur pour le bon positionnement électrique du contact).

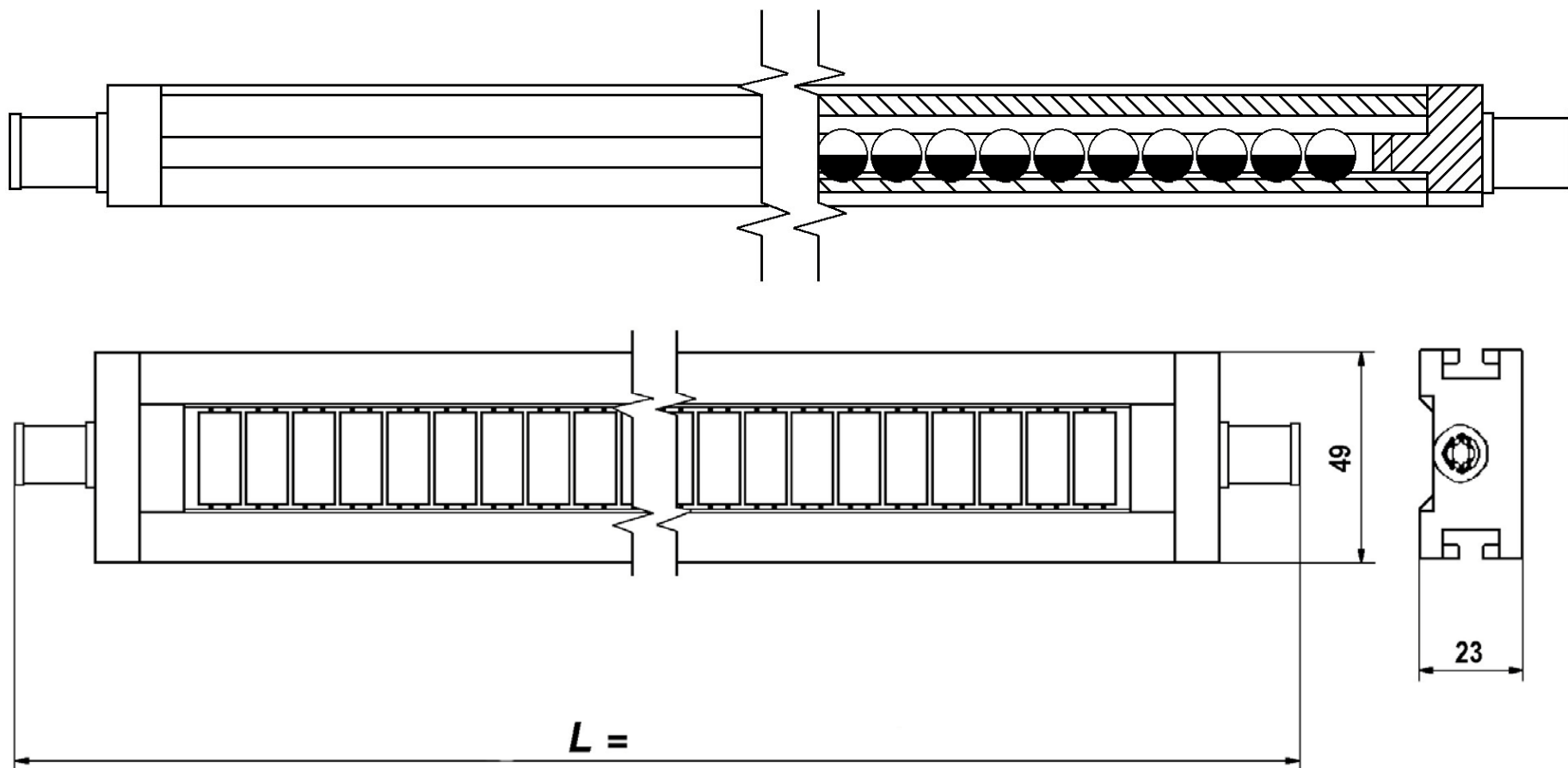


Contact :	Contact Reed
Fonction du contact :	1 inverseur SPDT
Comportement du contact :	Bistable
Pouvoir de coupure :	250V / C.A ; 60VA ; 1A 250V / C.C ; 30W ; 0.5A
Certification pour zone dangereuse :	II 2 G - EEx d IIC T6 - T3 LCIE 01 ATEX 6047 X
Câble de raccordement :	BGU-EExd- PVC PVC gris, 3 x 0.75 mm ² BGU-EExd- SIL silicone, 3 x 0.75 mm ²
Boîtier :	Aluminium anodisé
Type de protection :	IP 68

SCHEMA DE RACCORDEMENT



INDEX A ROULEAUX PIVOTANTS



Corps: profilé en aluminium

Rouleaux pivotants: Crastin PBT

Couleur : rouge et blanc

Température max.: 200°C

Fenêtre: Macrolon PC



10, avenue d'Alsace
68702 CERNAY

TEL: 03.89.75.41.73
FAX: 03.89.75.53.14

TYPE:

MRA

✕BYP/04-5