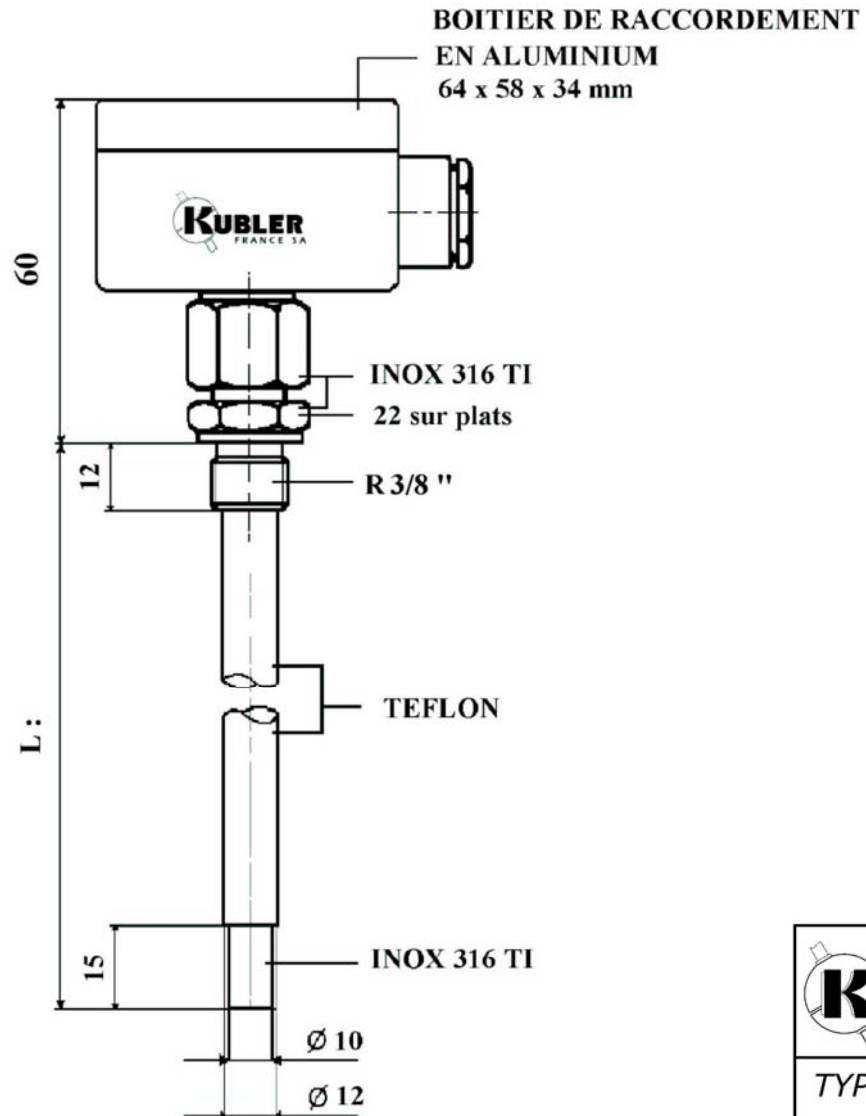


ELECTRODE DROITE AVEC BOITIER DE RACCORDEMENT



10, avenue d'Alsace
68702 CERNAY

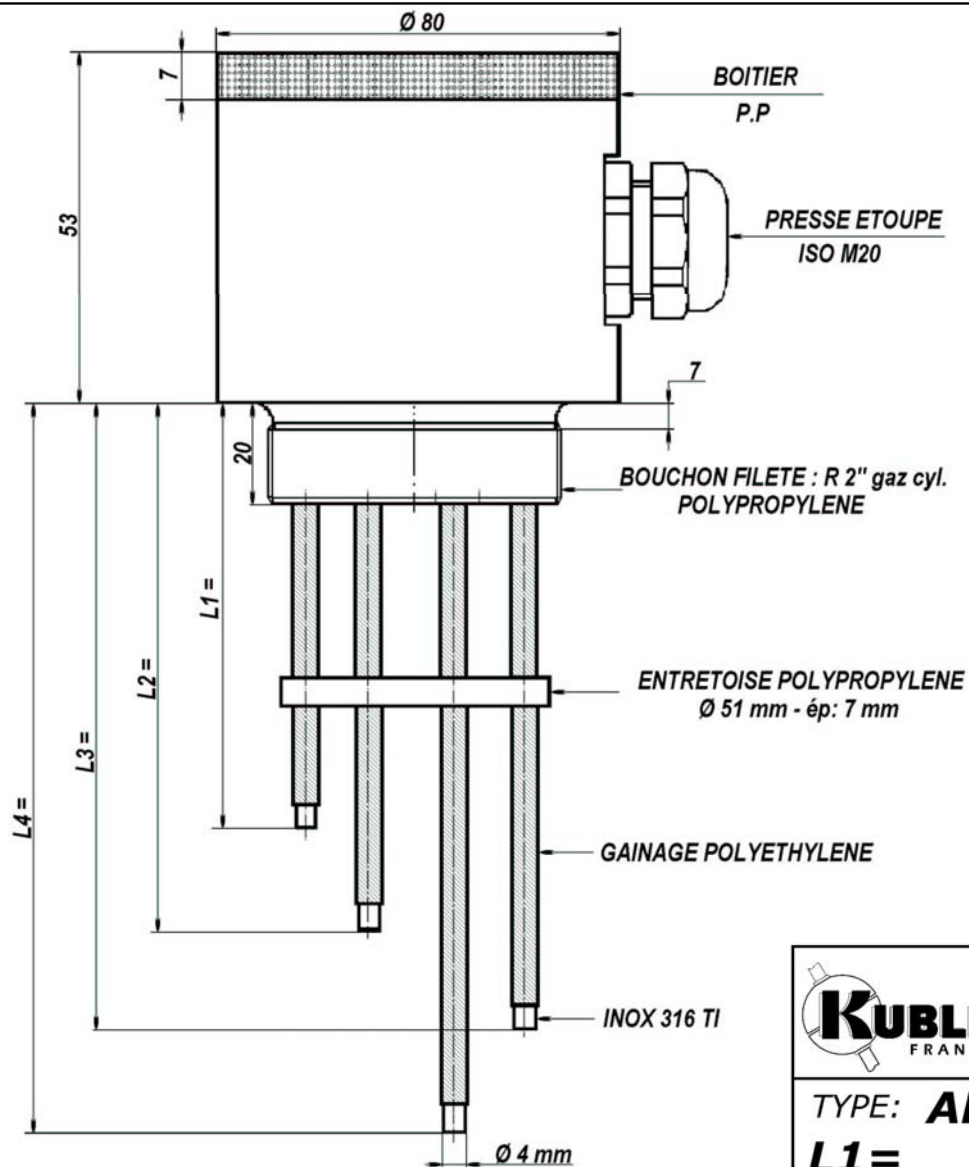
TEL: 03.89.75.41.73
FAX: 03.89.75.53.14

TYPE:

AEV R3/8-L

✕ELEC-1

ELECTRODE DROITE MULTIPLE AVEC BOITIER DE RACCORDEMENT EN POLYPROPYLENE




CONDITIONS DE SERVICE:

TEMPERATURE : max.80°C

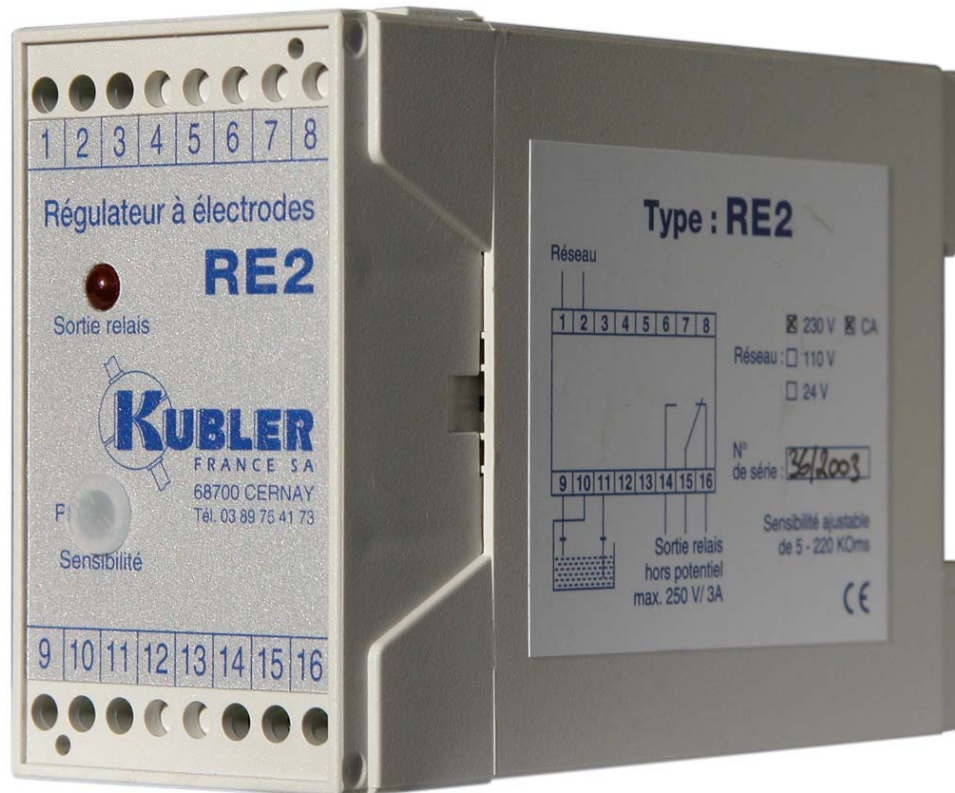
PRESSION : atmosphérique

PROTECTION : IP65

	10, avenue d'Alsace 68702 CERNAY	TEL: 03.89.75.41.73 FAX: 03.89.75.53.14
	TYPE: ALP2-V4-L	
L1 =	L2 =	L3 =
		L4 =

✕ELEC-2

REGULATEUR DE NIVEAU A ELECTRODES TYPE : RE2



PRINCIPE

Le système à électrodes repose sur la mise à profit de la conductivité du milieu dont le niveau est à régler.

Le milieu constitue une partie du circuit de commande et doit être relié à l'un des pôles de la source de courant alternatif.

Cette liaison peut se faire par la terre si le réservoir est en matériau conducteur, dans le cas contraire, il faut prévoir une électrode reliée en ligne directe avec le régulateur.

AVANTAGES

- Encombrement réduit, facilité de montage et de mise en service
- Grande précision - réaction instantanée
- Aucun effet d'usure
- Pas d'électrolyse - circuit de commande en courant alternatif
- Fonctionnement fiable, indépendant de la pression
- Ajustage de la sensibilité d'entrée par potentiomètre

APPLICATIONS

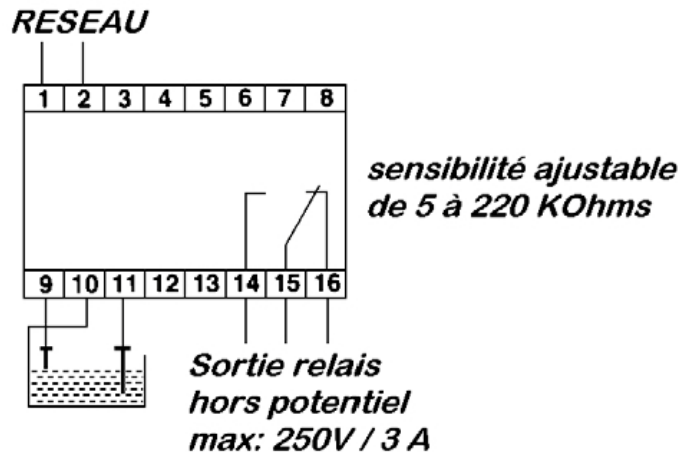
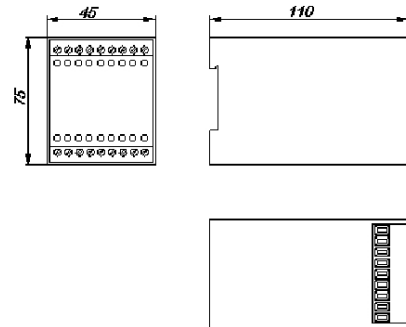
Pour tout milieu électriquement conducteur

- Régulation de niveau pour eaux fécales ou usées
- Régulation de niveau de machines à café, stations de pompage, puits de forage, barrages,...
- Contrôle de fuites dans les tuyauteries

REGULATEUR DE NIVEAU A ELECTRODES TYPE : RE2

SPECIFICATIONS TECHNIQUES

Tension d'alimentation.....24, 115, 230 V AC
 Consommation.....~ 3VA
 Tension de commande.....bas niveau selon VDE 0100
 Relais de sortie.....1 contact inverseur
 3A/230V/50-60Hz
 Signalisation état.....diode allumée en présence de fluide
 Sensibilité d'entrée.....ajustable de 5 à 220 KΩ
 Boîtier.....macrolon
 Protection.....boîtier: IP40.....bornier: IP20
 Température ambiante.....-20° à +60°C



MISE EN SERVICE

DEUX UTILISATIONS POSSIBLES:

*AVEC UNE ELECTRODE + MASSE

Si le niveau monte jusqu'à la pointe de l'électrode, le circuit de commande est fermé et l'amplificateur transistorisé assure la commutation du relais de sortie.

BRANCHEMENT

La masse (ou une électrode si le réservoir n'est pas conducteur) sur la borne 10, l'électrode sur la borne 9.

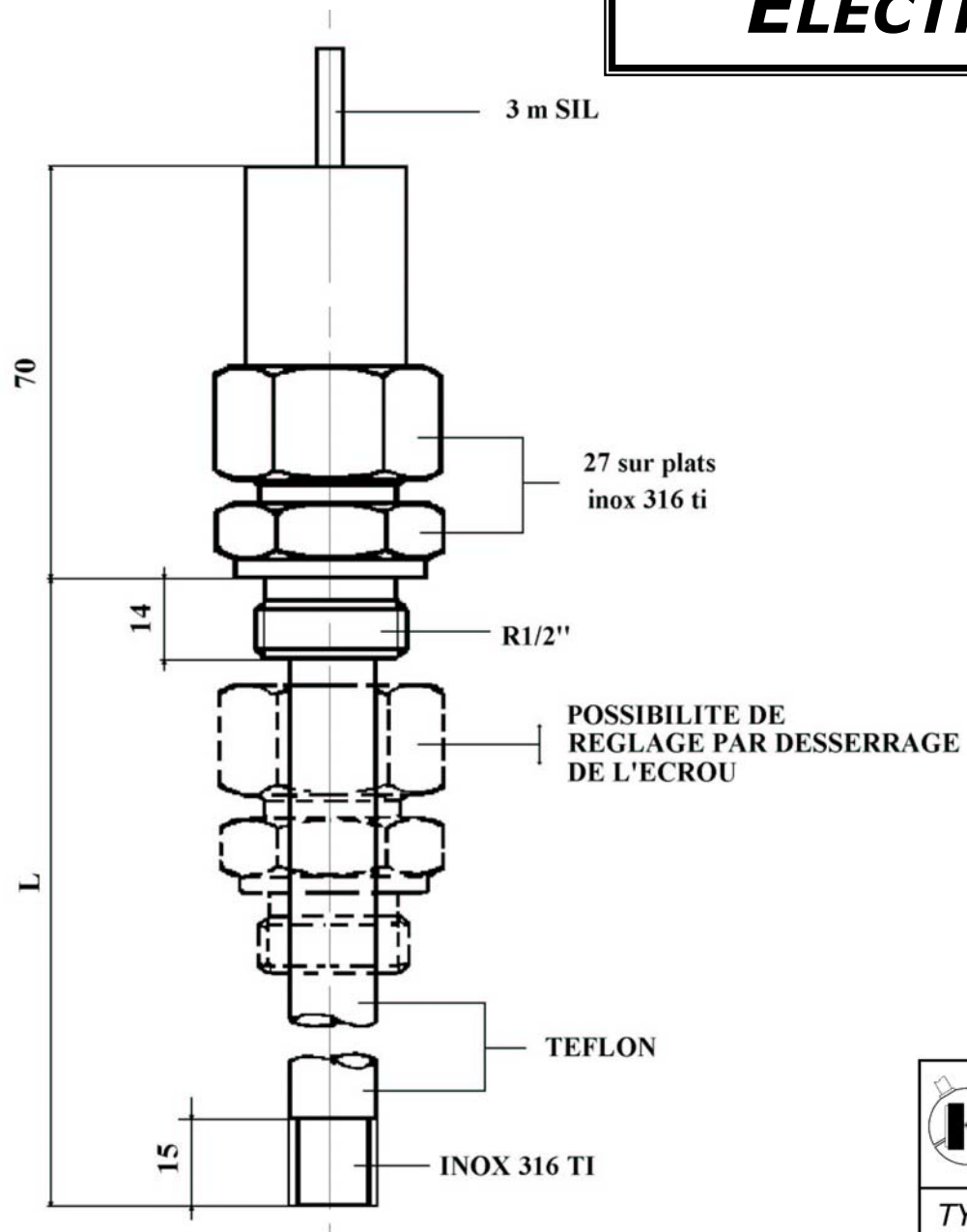
*AVEC DEUX ELECTRODES + MASSE

Si le niveau monte jusqu'à la pointe de l'électrode supérieure, le contact auxiliaire du relais de sortie ferme le circuit de maintien en liaison avec l'électrode inférieure, de sorte que le relais ne retombe que lorsque le liquide n'est plus en contact avec cette électrode.

BRANCHEMENT

La masse (ou une électrode si le réservoir n'est pas conducteur) sur la borne 10, l'électrode haute sur la borne 9 et l'électrode basse sur la borne 11.

ELECTRODE DROITE REGLABLE



10, avenue d'Alsace
68702 CERNAY

TEL: 03.89.75.41.73
FAX: 03.89.75.53.14

TYPE: **EVR1/2-L**

-3SIL-AJUSTABLE

✕ELEC-4