

DETECTEUR DE NIVEAU SUSPENDU "POIRE" TYPE : KL80/...

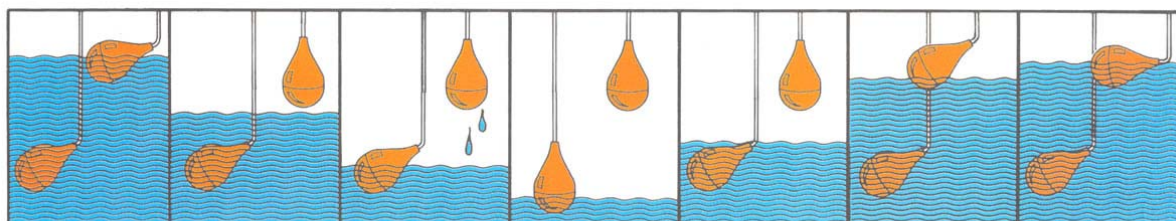
PRINCIPAUX AVANTAGES:

- La forme optimisée de la poire évite les dépôts.
- Le contact inverseur possède un haut pouvoir de coupure; sa protection contre les chocs est réalisée par un enrobage.
- Un contrepoids logé en partie supérieure de la poire assure l'insensibilité aux turbulences.
- La sortie câble de raccordement présente une excellente résistance à la traction.



TYPE	KL 80
Masse spécifique:	0,95 - 1,05
Température max.:	80°C
Pouvoir de coupure:	2 A / 250 V
Protection:	IP 68
Section du câble:	3 x 0,5 mm ²
Hauteur / Diamètre:	90 / 60 mm
Longueur câble:	5 / 10 / 20 m
Boîtier:	Polypropylène
Couleur boîtier:	Orange
Câble:	PUR / PVC
Couleur câble:	orange

PRINCIPE DE FONCTIONNEMENT:



1. **Fonction démarrage:**
Le régulateur à poire met la pompe en marche.

2. ce qui abaisse le niveau du liquide...

3. ...jusqu'à la position pré-sélectionnée la plus basse.

4. **Fonction coupure:**
Le régulateur à poire arrête la pompe.

5. Avec l'arrivée du liquide, le niveau remonte...

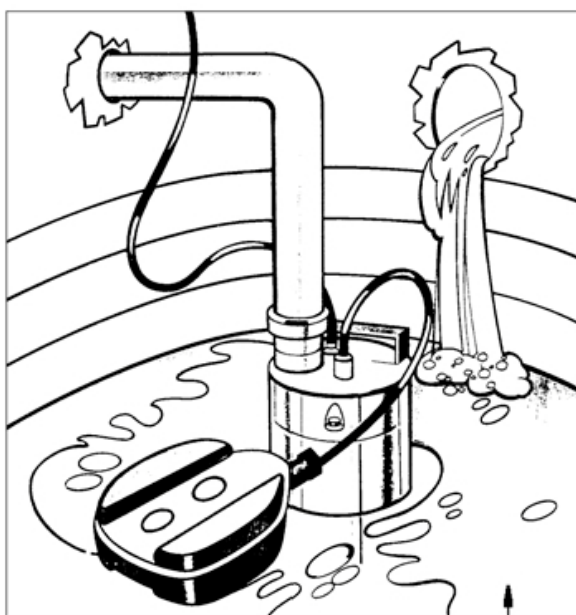
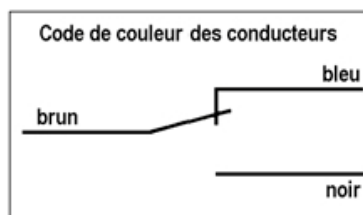
6. ...jusqu'au point de commutation sélectionné...

7. ...et le processus reprend du début.

DETECTEUR DE NIVEAU SUSPENDU "POIRE" TYPE : KR1/...

PRINCIPAUX AVANTAGES:

- Corps surdimensionné en polypropylène résistant aux chocs.
- Fonctionne en toute sécurité même sur fluide glacé grâce aux propriétés du câble de raccordement.
- Câble de raccordement très souple avec excellente tenue en basse température, certifié VDE et SEV.
- La sortie câble de raccordement comporte une double étanchéité par presse étoupe et par enrobage.
- Une bille en acier qui sert de contrepois se déplace en fonction du niveau et actionne d'une manière franche un contact inverseur.



Application : commande d'une pompe immergée.
(ex: inondation de cave.)

TYPE	KR1
Masse spécifique:	0,95 - 1,05
Température max.:	70°C
Pouvoir de coupure:	(8) 10 A / 250 V
Protection:	IP 68
Section du câble:	3 x 1 mm ²
Hauteur / Diamètre:	130 / 110 mm
Longueur câble:	5 / 10 / 20 m
Boîtier:	Polypropylène
Couleur boîtier:	Orange
Câble:	HOR7RN-F
Couleur câble:	Noir

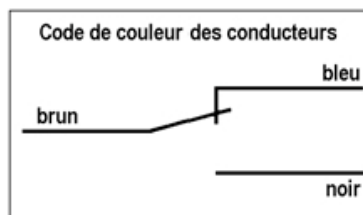
DETECTEUR DE NIVEAU SUSPENDU "POIRE" TYPE : ZG6751/...

PRINCIPAUX AVANTAGES:

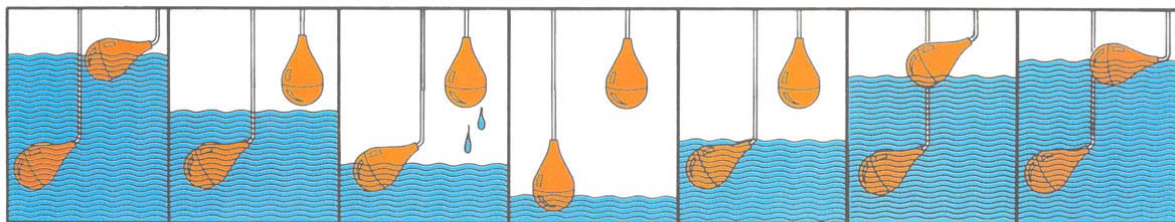
- La forme optimisée de la poire évite les dépôts.
- Le contact inverseur possède un haut pouvoir de coupure; sa protection contre les chocs est réalisée par un enrobage.
- Un contrepoids logé en partie supérieure de la poire assure l'insensibilité aux turbulences.
- La sortie câble de raccordement présente une excellente résistance à la traction.



TYPE	ZG 6751
Masse spécifique:	0,95 - 1,05
Température max.:	80°C
Pouvoir de coupure:	5 A / 250 V
Protection:	IP 68
Section du câble:	3 x 1 mm ²
Hauteur / Diamètre:	180 / 100 mm
Longueur câble:	5 / 10 / 20 m
Boîtier:	Polypropylène
Couleur boîtier:	Orange
Câble:	PUR / PVC
Couleur câble:	orange



PRINCIPE DE FONCTIONNEMENT:



1. **Fonction démarrage:**
Le régulateur à poire met la pompe en marche.

2. ce qui abaisse le niveau du liquide...

3. ...jusqu'à la position pré-sélectionnée la plus basse.

4. **Fonction coupure:**
Le régulateur à poire arrête la pompe.

5. Avec l'arrivée du liquide, le niveau remonte...

6. ...jusqu'au point de commutation sélectionné...

7. ...et le processus reprend du début.

DETECTEUR DE NIVEAU SUSPENDU "POIRE"

TYPE : MS 1 C ELECTRONIC EX



EEx ia IIC T6

PRINCIPAUX AVANTAGES:

- La forme optimisée de la poire évite les dépôts.
- Le contact inverseur possède un haut pouvoir de coupure; sa protection contre les chocs est réalisée par un enrobage.
- Un contrepoids logé en partie supérieure de la poire assure l'insensibilité aux turbulences.
- La sortie câble de raccordement présente une excellente résistance à la traction.

Pour une utilisation en sécurité intrinsèque dans des stations de pompage en zones explosibles selon la norme ATEX 95.

Le régulateur de niveau MS 1 ELECTRONIC EX peut être utilisé en zone 0, zone 1 et zone 2 dans les groupes de gaz IIA, IIB et IIC, de températures T1 à T6, où il existe des risques d'explosion.

Certificat :

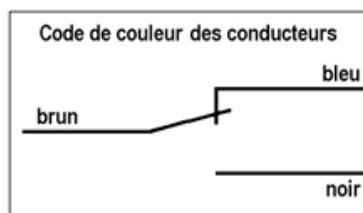
SNCH 01 ATEX 3249



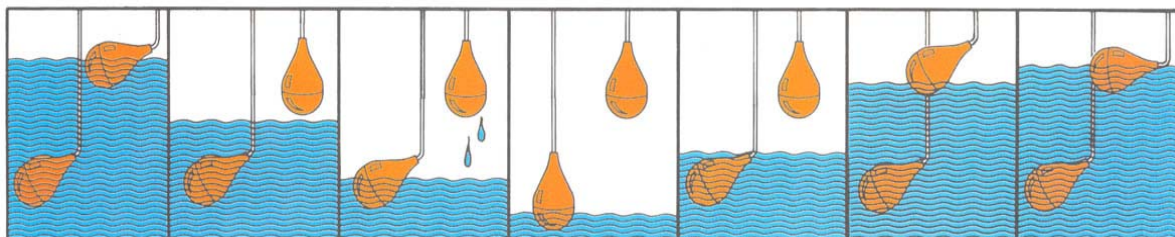
TYPE	MS 1 ELEC. EX
Masse spécifique:	0,95 - 1,05
Température max.:	80°C
Pouvoir de coupure:	*1 - 100 mA / 4 - 40 V
Protection:	EEx ia IIC T6
Section du câble:	3 x 0,75 mm ²
Hauteur / Diamètre:	180 / 100 mm
Longueur câble:	5 / 10 / 20 m
Boîtier:	PRE - ELEC PP **
Couleur boîtier:	noir
Câble:	TPK / PVC
Couleur câble:	bleu

* Micro-commutateur avec contacts plaqués or spécifiques aux basses tensions.

** Matière plastique déflectrice spéciale pour éviter les charges électrostatiques lors d'une utilisation en zone EX.



PRINCIPE DE FONCTIONNEMENT:



1. Fonction démarrage:
Le régulateur à poire met la pompe en marche.

2. ce qui abaisse le niveau du liquide...

3. ...jusqu'à la position pré-sélectionnée la plus basse.

4. Fonction coupure:
Le régulateur à poire arrête la pompe.

5. Avec l'arrivée du liquide, le niveau remonte...

6. ...jusqu'au point de commutation sélectionné...

7. ...et le processus reprend du début.

DETECTEUR DE NIVEAU SUSPENDU "POIRE" TYPE : MS 1 C

⇒ **JUSQU'À 100°C ET POUR LIQUIDES CORROSIFS** ←

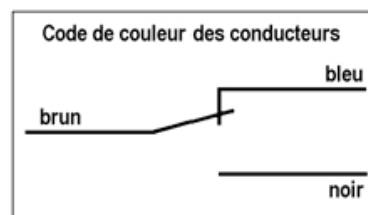
PRINCIPAUX AVANTAGES:

- La forme optimisée de la poire évite les dépôts.
- Le contact inverseur possède un haut pouvoir de coupure; sa protection contre les chocs est réalisée par un enrobage.
- Un contrepoids logé en partie supérieure de la poire assure l'insensibilité aux turbulences.
- La sortie câble de raccordement présente une excellente résistance à la traction.

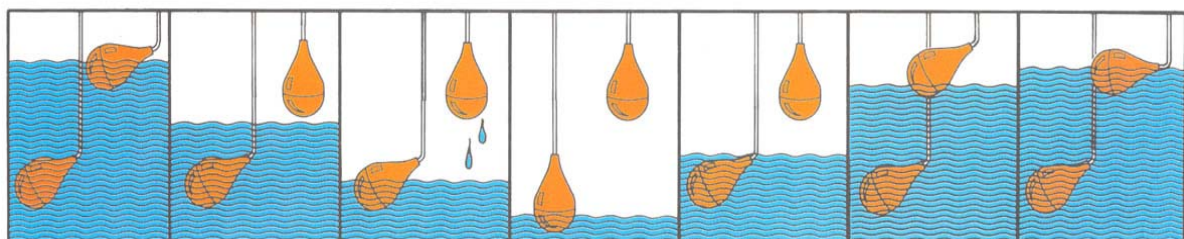


TYPE	MS 1 C
Masse spécifique:	0,95 - 1,05
Température max.:	100°C
Pouvoir de coupure:	*1 mA / 4V - 5A / 250 V
Protection:	IP 68
Section du câble:	3 x 0,75 mm ²
Hauteur / Diamètre:	180 / 100 mm
Longueur câble:	5 / 10 / 20 m
Boîtier:	PP Stamylan P 56 M 10
Couleur boîtier:	gris
Câble:	Teflon FEP
Couleur câble:	noir

* Micro-commutateur avec contacts plaqués or spécifiques aux basses tensions.



PRINCIPE DE FONCTIONNEMENT:



1. **Fonction démarrage:**
Le régulateur à poire met la pompe en marche.
2. ce qui abaisse le niveau du liquide...
3. ...jusqu'à la position pré-sélectionnée la plus basse.
4. **Fonction coupure:**
Le régulateur à poire arrête la pompe.
5. Avec l'arrivée du liquide, le niveau remonte...
6. ...jusqu'au point de commutation sélectionné...
7. ...et le processus reprend du début.

DETECTEUR DE REMPLISSAGE A PALETTE TYPE : KSR DF21/...



Alimentation

230 V/AC (50...60Hz)
(sur demande: 115, 48, 24 V/AC et 24 V/DC)

Relais de sortie

1 relais inverseur max.; 2A-230V/AC

Température de service

-20°C...+80°C
(sur demande: -20°C...+150°C, -20°C...+200°C,
-20°C...+260°C)

Raccordement au process

G 1 1/2" DIN / ISO228
(sur demande: G1", G 1 1/4", M30 x 1,5, M32 x
1,5, bride DN32 PN16 ou DN100 PN16)
matière: aluminium
(sur demande: raccordement inox)

Palpeur

dimensions: 120 x 30mm en inox
(autres formes et dimensions sur demande)

Boîtier de raccordement

Boîtier compact en aluminium,
dimensions: 92 x 88 x 80 mm
Sortie presse étoupe ISO M20 x 1,5
Protection: IP65

DESCRIPTION GENERALE:

Le détecteur de remplissage à palette KSR DF21 est utilisé pour la détection de niveau de matières pulvérulentes et granuleuses, les produits cosmétiques, alimentaires, dans les silos à céréales, à sable ou bacs à peinture.

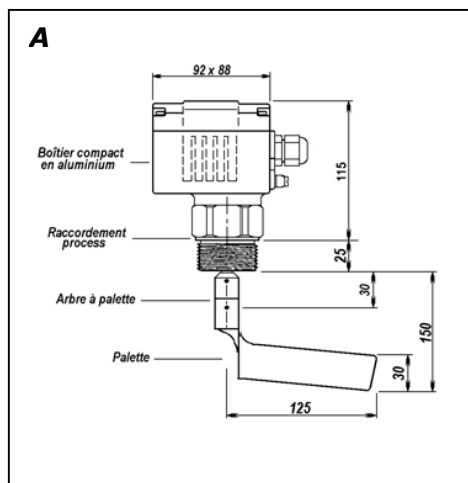
PRINCIPE DE FONCTIONNEMENT:

L'entraînement de la palette se fait à l'aide d'un moteur.
Lorsque le produit atteint la palette, celle-ci tourne jusqu'à son arrêt complet.
Le recul du moteur engendre un signal au travers d'un relais.
Un deuxième relais coupe l'alimentation du moteur.
Lorsque le niveau abaisse ne libérant la palette, le moteur reçoit à nouveau l'impulsion nécessaire afin de pouvoir se remettre en rotation.

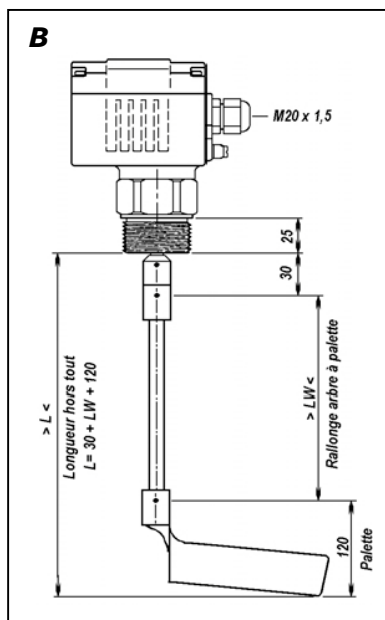
INSTRUCTIONS DE MISE EN SERVICE:

- L'installation et la mise en service du détecteur doivent être réalisés par du personnel qualifié
- Lors du branchement électrique, veuillez respecter les instructions et normes en vigueur
- Avant tout branchement électrique, comparez la tension indiquée et celle de votre installation
- L'alimentation électrique doit être protégée à l'aide d'un fusible ou disjoncteur (max. 4 A)
- Protégez les contacts de l'appareil lors de pointe de tension ou en cas de charge inductive
- Cet appareil ne doit être utilisé que dans le cadre de son champ d'application
- Prenez en compte lors de l'installation de cet appareil les instructions de la norme DIN EN50281-1-2 lorsque vous vous situez en zone explosive (poussières) en particulier en présence de températures élevées et de dépôts de poussière
- Respectez lors de l'installation de cet appareil les prescriptions définies lorsqu'il y a risque d'explosion (poussières). Sur demande version avec certificat: Ex II 1/2 D... pour atmosphères explosibles)

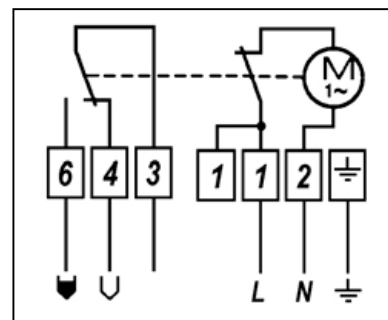
DETECTEUR DE REMPLISSAGE A PALETTE TYPE : KSR DF21/...



- longueur minimale du palpeur par rapport au plan de pose (A): 175 mm
- autre sur demande (B)...



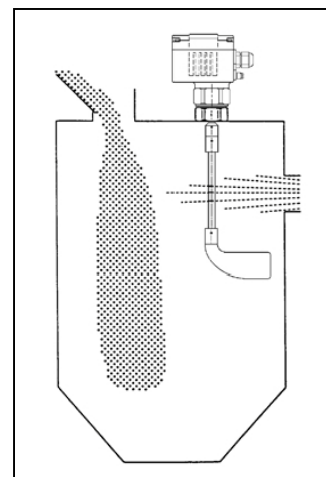
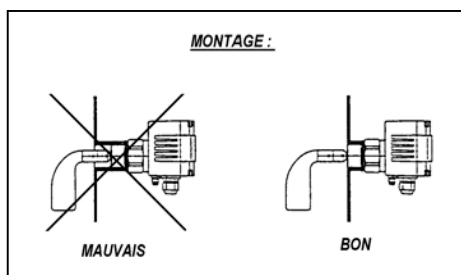
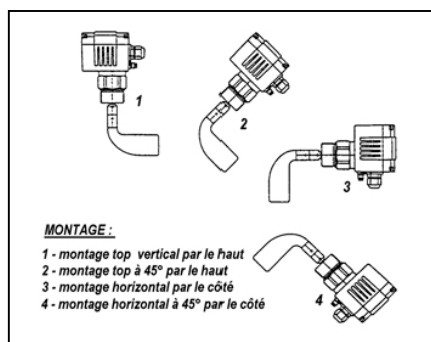
BRANCHEMENT:



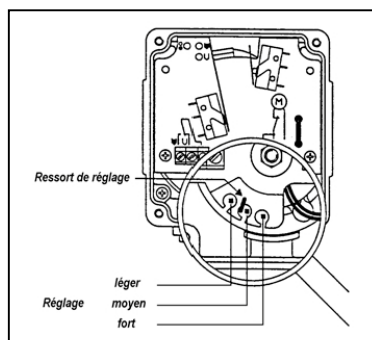
PRECAUTIONS DE MONTAGE DU DETECTEUR:

Le montage du détecteur doit être effectué de telle sorte que le produit, lors du remplissage, ne puisse altérer son bon fonctionnement.

MONTAGE MULTIPLE: (vertical / horizontal / 45°)



REGLAGE DE LA SENSIBILITE:



Par déplacement du ressort, on règle la sensibilité du détecteur DF21 en fonction du produit:

- léger = pour produit très léger
- moyen = pour tout type de produit
- fort = pour produit plus collant

✕ déplacer le ressort uniquement lorsque le détecteur est en fonctionnement