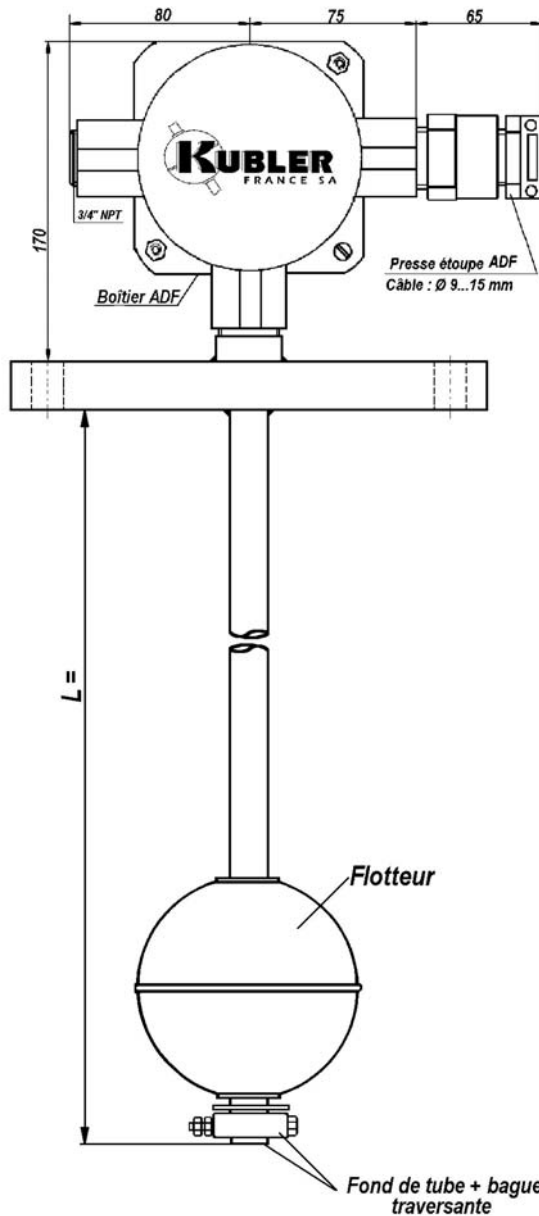


# TRANSMETTEUR DE NIVEAU MAGNETIQUE

ATMOSPHERES EXPLOSIBLES SELON DIRECTIVE 94/9/CE

LCIE 03 ATEX 6156 X

SERIE : AF/ADF... II 2 GD EEX d IIC T6...T4



## **BOITIER DE RACCORDEMENT:**

Traitement tous climats  
Protection IP 66

## **FLOTTEUR:**

INOX 316 TI diamètre 52 mm type SV

## **PAS DE MESURE:**

Au pas de : 15 mm

## **TUBE DE GUIDAGE:**

INOX 316 L diamètre 12 x 1 mm

## **RACCORDEMENT PROCESS:**

Bride INOX 316 L

	DN	PN	Ø bride	Ø Perc.	Ø trous	nbre	vis	Ep.
	65	16	185	145	18	4	M16	20
	80	16	200	160	18	8	M16	20
	100	16	220	180	18	8	M16	20
	125	16	250	210	18	8	M16	20



10, avenue d'Alsace  
68702 CERNAY

TEL: 03.89.75.41.73  
FAX: 03.89.75.53.14

TYPE: **AFVDN**

**PN**

**-VK-L**

**-SV-C30EX**

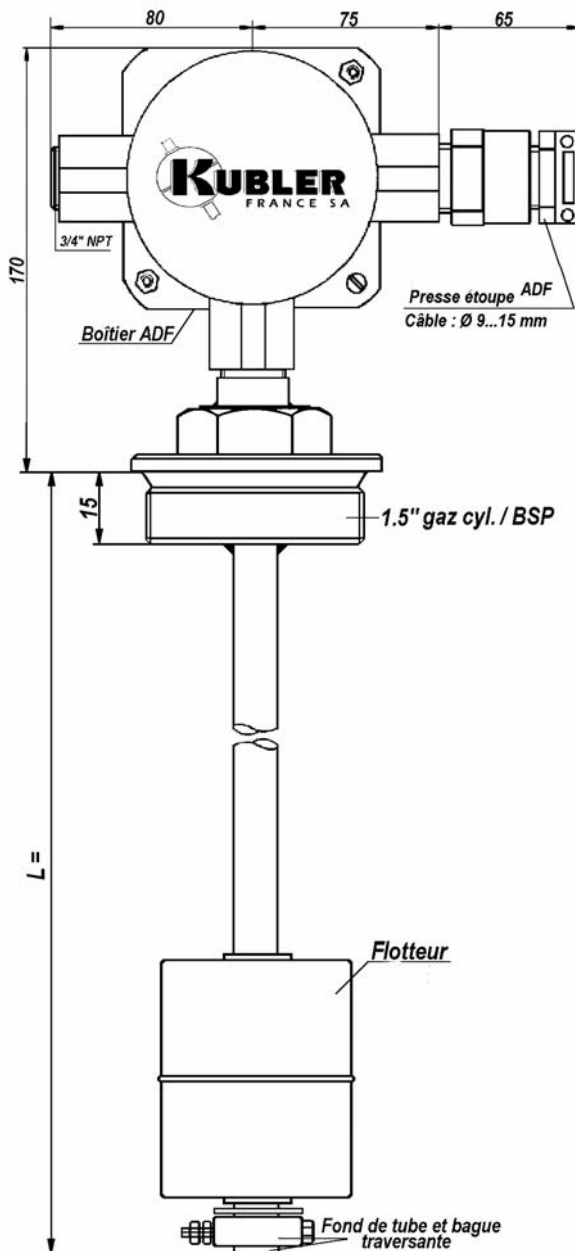
✕TRANS/03-1

# TRANSMETTEUR DE NIVEAU MAGNETIQUE

ATMOSPHERES EXPLOSIBLES SELON DIRECTIVE 94/9/CE

LCIE 03 ATEX 6156 X

VERSION : AF/ADF... II 2 GD EEX d IIC T6...T4



## **BOITIER DE RACCORDEMENT:**

Traitement tous climats

Protection IP 66

## **RACCORDEMENT PROCESS:**

Bouchon 2" G/BSP INOX 316 L

## **FLOTTEUR:**

INOX 316 TI diamètre 44 mm type SVK

## **PAS DE MESURE:**

Au pas de : 15 mm standard

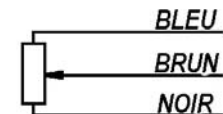
Haute température



## **TUBE DE GUIDAGE:**

INOX 316 L diamètre 12 x 1 mm

## **SCHEMA DE RACCORDEMENT**



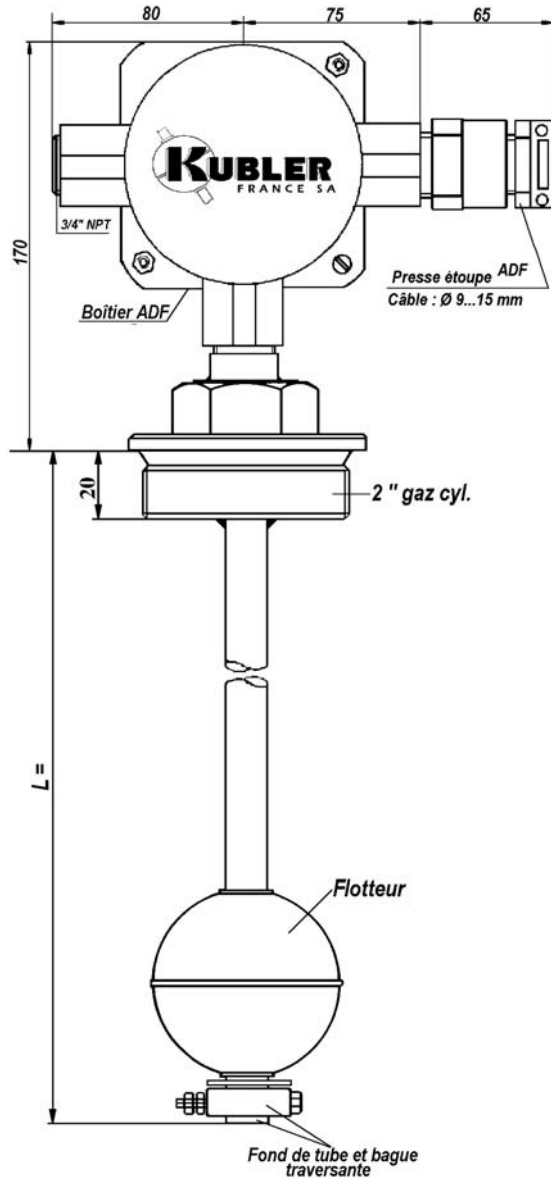
	10, avenue d'Alsace 68702 CERNAY	TEL: 03.89.75.41.73 FAX: 03.89.75.53.14
TYPE: <b>AEV1,5-VK-L</b>		<b>-SV-C30EX</b>
xTRANS/03-2		

# TRANSMETTEUR DE NIVEAU MAGNETIQUE

ATMOSPHERES EXPLOSIBLES SELON DIRECTIVE 94/9/CE

LCIE 03 ATEX 6156 X

SERIE : AF/ADF... II 2 GD EEX d IIC T6...T4



## BOITIER DE RACCORDEMENT:

Traitement tous climats  
Protection IP 66

## RACCORDEMENT PROCESS:

Bouchon 2" gaz/BSP INOX 316 L

## FLOTTEUR:

INOX 316 TI diamètre 52 mm type SV

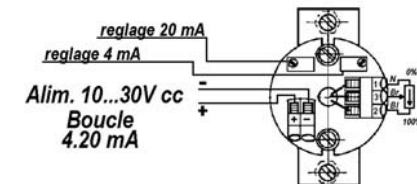
## PAS DE MESURE:

Au pas de : 15 mm standard  
Haute température

## TUBE DE GUIDAGE:

INOX 316 L diamètre 12 x 1 mm

SIGNAL 4.20mA INTEGRE EN TETE DE SONDE



Charge max. 600 ohms



10, avenue d'Alsace  
68702 CERNAY

TEL: 03.89.75.41.73  
FAX: 03.89.75.53.14

TYPE: **AEV2-VK15-L**

**-SV-C30EX-R/I-4.20-2C**

✕TRANS/03-3