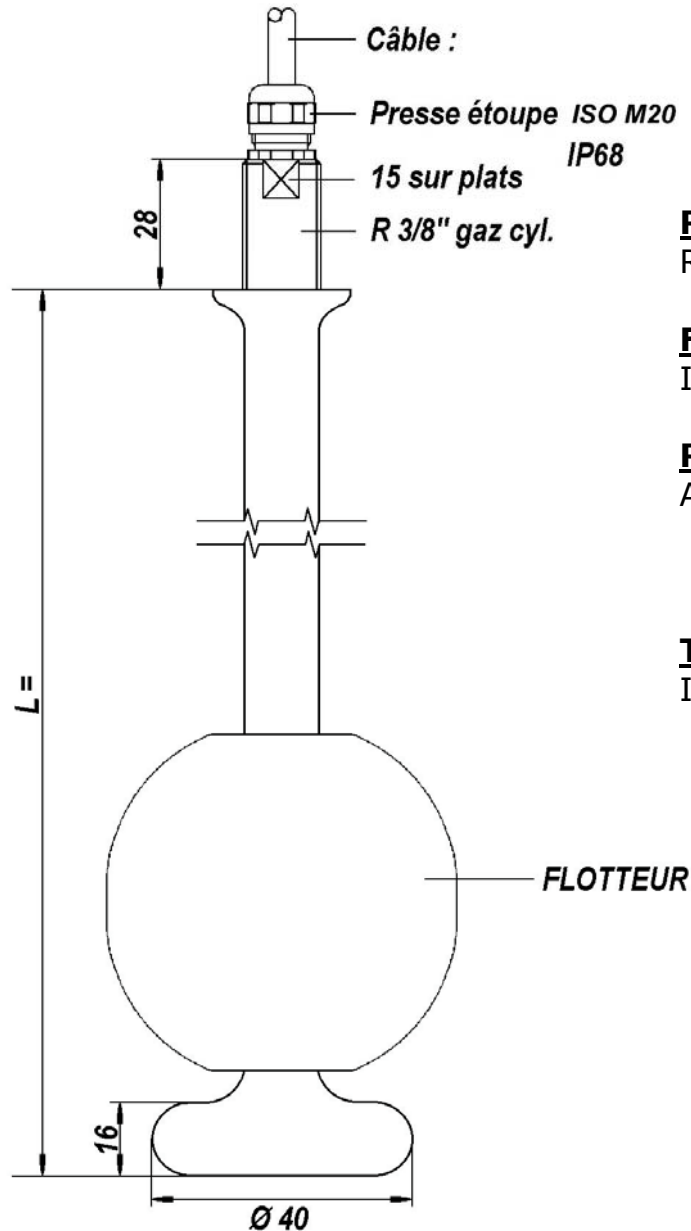


TRANSMETTEUR DE NIVEAU MAGNETIQUE



RACCORDEMENT PROCESS:

Raccord 3/8" gaz cylindrique INOX 316 L

FLOTTEUR:

INOX 316 TI diamètre 80 mm type 3ASVB 80/23

RESOLUTION DE MESURE:

Au pas de : 5 mm haute température

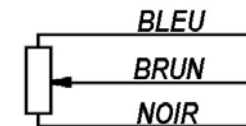
15 mm haute température

TUBE DE GUIDAGE:

INOX 316 L diamètre 14 x 1 mm

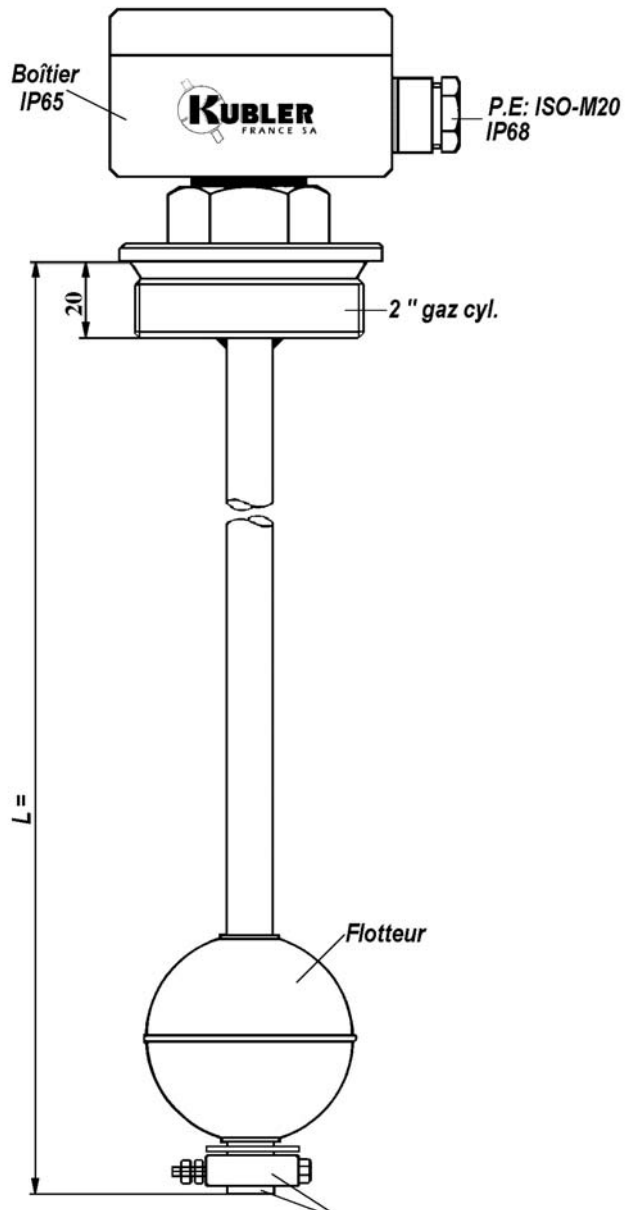
Matériel avec polissage, electropolissage
Ra < 0,6

SCHEMA DE RACCORDEMENT



	10, avenue d'Alsace	TEL: 03.89.75.41.73
	68702 CERNAY	FAX: 03.89.75.53.14
TYPE: EVR3/8 - VK - L - 3ASVB80/23		
		✕TRANS/01-1

TRANSMETTEUR DE NIVEAU MAGNETIQUE



RACCORDEMENT PROCESS:

Bouchon 2" gaz cylindrique INOX 316 L

BOITIER DE RACCORDEMENT:

Type A105 aluminium IP 65 dim. 80x75x56

Type P305 polyester IP 65 dim. 80x75x56

FLOTTEUR:

INOX 316 TI diamètre 52 mm type SV

RESOLUTION DE MESURE:

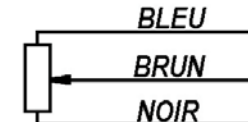
Au pas de : 15 mm standard

Haute température

TUBE DE GUIDAGE:

INOX 316 L diamètre 12 x 1 mm

SCHEMA DE RACCORDEMENT



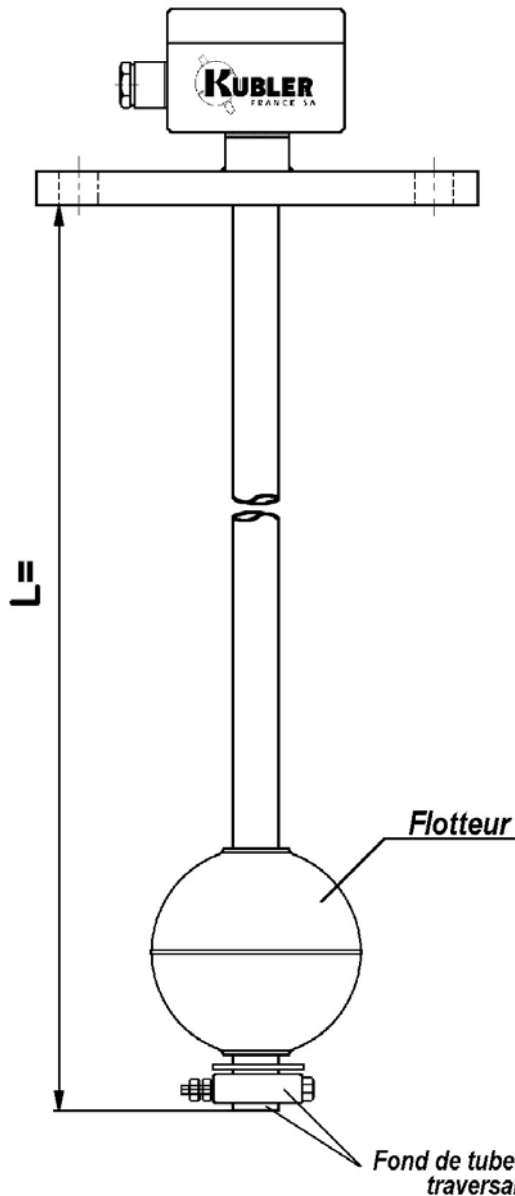
10, avenue d'Alsace
68702 CERNAY

TEL: 03.89.75.41.73
FAX: 03.89.75.53.14

TYPE: **AEV2 - VK - L - SV**

✕TRANS/01-2

TRANSMETTEUR DE NIVEAU MAGNETIQUE



BOITIER DE RACCORDEMENT:

Type A105 aluminium IP 65 dim. 80x75x56 sortie PE ISO-M20

Type P305 polyester IP 65 dim. 80x75x56 sortie PE ISO-M20

FLOTTEUR:

INOX 316 L diamètre 52 mm type SV

62 mm type SVA

80 mm type SVB78/23

82 mm type SVB

98 mm type SVC

RESOLUTION DE MESURE:

Au pas de : 5 mm

10 mm

15 mm

20 mm

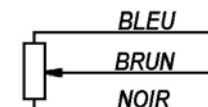
TUBE DE GUIDAGE:

INOX 316 L diamètre 20 x 1,5 mm

12 x 0,5 mm

12 x 1 mm


SCHEMA DE RACCORDEMENT :



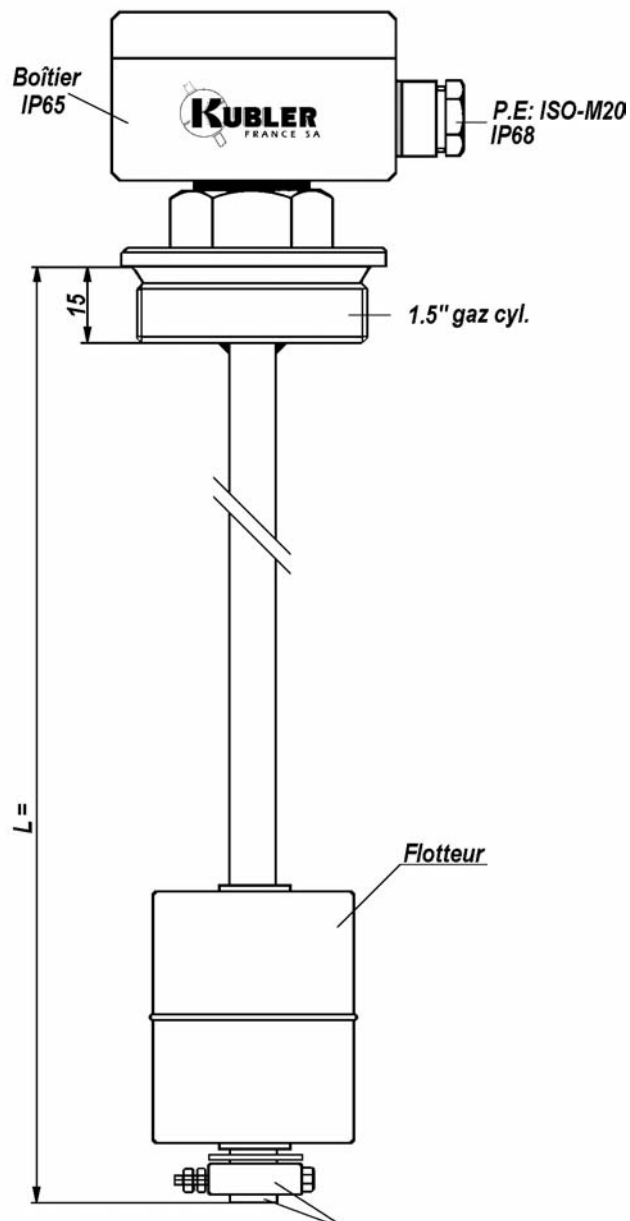
RACCORDEMENT PROCESS:

Bride inox 316 L

	DN	PN	∅ bride	∅ Perc.	∅ trous	nbre	vis	Ep.
	65	16	185	145	18	4	M16	20
	80	16	200	160	18	8	M16	20
	100	16	220	180	18	8	M16	20
	125	16	250	210	18	8	M16	20

	10, avenue d'Alsace 68702 CERNAY	TEL: 03.89.75.41.73 FAX: 03.89.75.53.14
TYPE: AFV DN PN - VK - L - SV L=		
✕TRANS/01-3		

TRANSMETTEUR DE NIVEAU MAGNETIQUE



RACCORDEMENT PROCESS:

Bouchon 1,5" gaz cylindrique INOX 316 L

BOITIER DE RACCORDEMENT:

Type A105 aluminium IP 65 dim. 80x75x56

Type P305 polyester IP 65 dim. 80x75x56

FLOTTEUR:

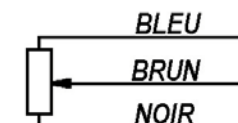
INOX 316 TI diamètre 44 mm type SVK

RESOLUTION DE MESURE:

Au pas de : 15 mm standard
Haute température

5 mm standard
Haute température

SCHEMA DE RACCORDEMENT :

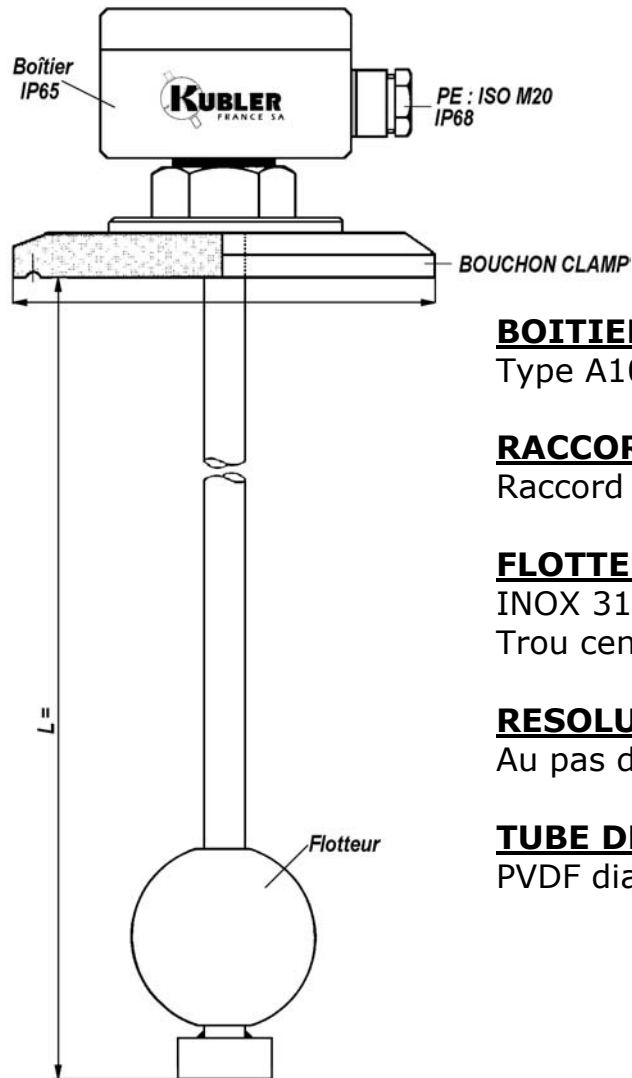


TUBE DE GUIDAGE:

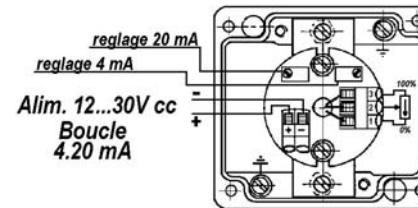
INOX 316 L diamètre
14 x 1 mm
12 x 1 mm
12 x 0,5 mm

	10, avenue d'Alsace	TEL: 03.89.75.41.73
	68702 CERNAY	FAX: 03.89.75.53.14
TYPE: AEV1,5 - VK - L - SVK L=		
		xTRANS/01-4

TRANSMETTEUR DE NIVEAU MAGNETIQUE VERSION SEMI SOUPLE



SIGNAL 4.20mA INTEGRE EN TETE DE SONDE



Alimentation : 24 V cc
Boucle : 4,20 mA
Charge max : 600 Ω

BOITIER DE RACCORDEMENT:

Type A105 aluminium IP 65 dim. 80x75x56 sortie PE11

RACCORDEMENT PROCESS:

Raccord clamp INOX

FLOTTEUR:

INOX 316 L diamètre 80 mm type 3ASVB80/23
Trou central : \varnothing 23 mm

RESOLUTION DE MESURE:

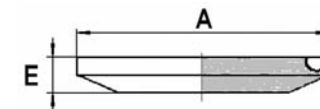
Au pas de 10 mm

TUBE DE GUIDAGE:

PVDF diamètre 20 x 1,9 mm

DETAIL RACCORD CLAMP:

DN	\varnothing	A	E
1 "	25	50,5	6,3
1,5 "	38	50,5	6,3
2 "	51	64	6,3
2,5 "	63,5	77,5	6,3
3 "	76	91	6,3
4 "	104	119	7,9



	10, avenue d'Alsace	TEL: 03.89.75.41.73
	68702 CERNAY	FAX: 03.89.75.53.14

TYPE:

✕TRANS/01-5

VS-AFSF TC-SFK10-L 3SSVB80/23-R/I-4.20-2C

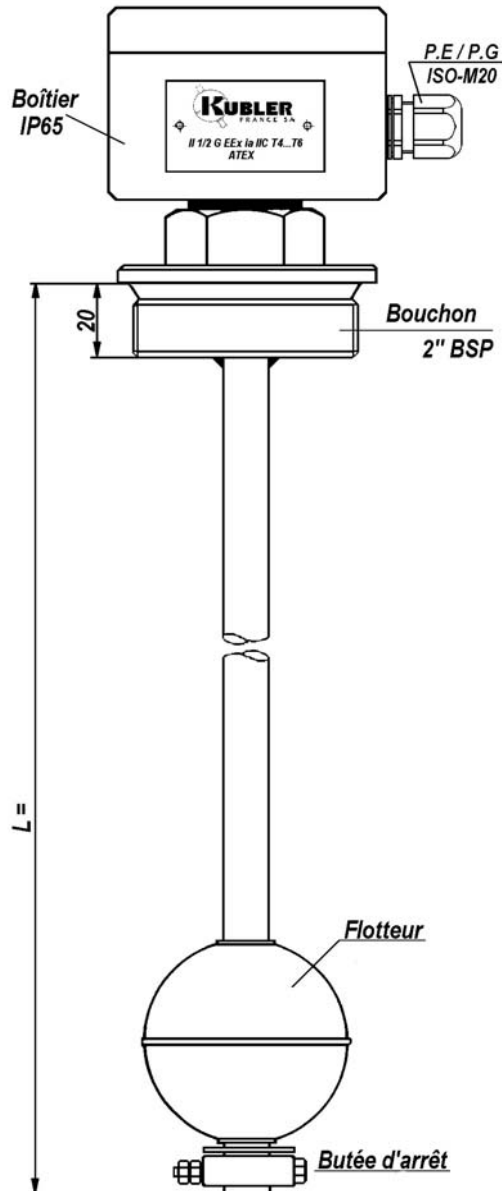
TRANSMETTEUR DE NIVEAU MAGNETIQUE

ATMOSPHERES EXPLOSIBLES / SECURITE INTRINSEQUE SELON

DIRECTIVE 94/9/CE

KEMA 03 ATEX 1149 X

SERIE : NMG 125... II 1/2 GD EEx ia IIC T4...T6



RACCORDEMENT PROCESS:

Bouchon 2" G/BSP INOX 316 L

BOITIER DE RACCORDEMENT:

Type A105 aluminium IP 65 dim. 80x75x56
Protection IP 66

FLOTTEUR:

INOX 316 TI diamètre 52 mm type V52R

PAS DE MESURE:

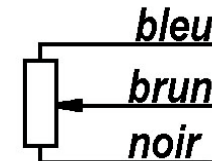
Au pas de : 15 mm standard

Haute température

TUBE DE GUIDAGE:

INOX 316 L diamètre 12 x 1 mm

SCHEMA DE RACCORDEMENT



	10, avenue d'Alsace 68702 CERNAY	TEL: 03.89.75.41.73 FAX: 03.89.75.53.14
	TYPE: NMG125-A-RVG2-VK15-L /12-V52R	

✕TRANS/02-1

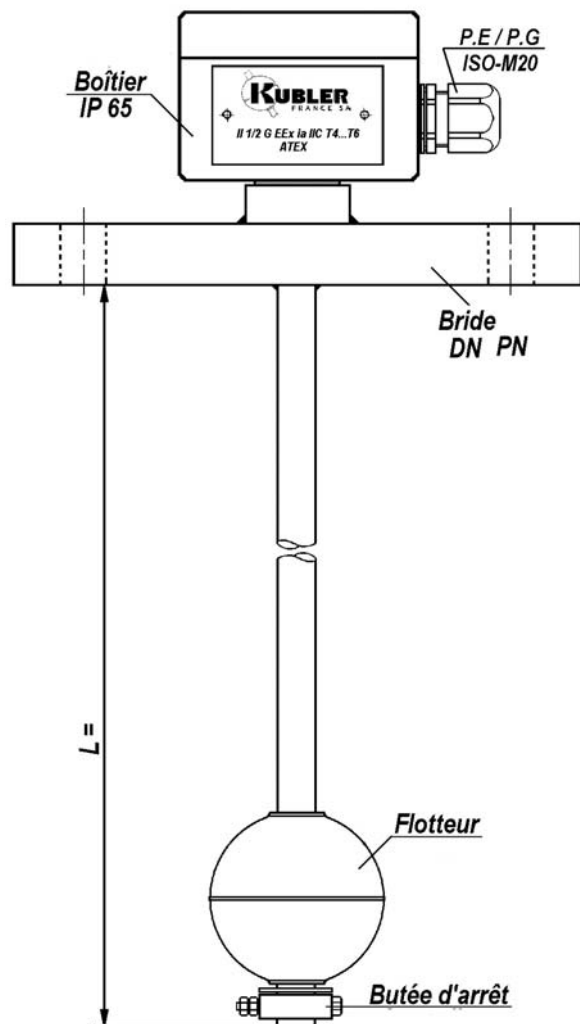
TRANSMETTEUR DE NIVEAU MAGNETIQUE

ATMOSPHERES EXPLOSIBLES / SECURITE INTRINSEQUE

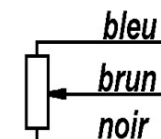
SELON DIRECTIVE 94/9/CE

KEMA 03 ATEX 1149 X

SERIE : NMG 125... II 1/2 GD EEx ia IIC T4...T6



SCHEMA DE RACCORDEMENT



BOITIER DE RACCORDEMENT:

Type A105 aluminium IP 65 dim. 80x75x56

Type P305 polyester IP 65 dim. 80x75x56



FLOTTEUR:

INOX 316 TI diamètre 52 mm type V52R

PAS DE MESURE:

Au pas de : 15 mm standard

Haute température



RACCORDEMENT PROCESS:

Bride INOX 316 L

	DN	PN	Ø bride	Ø Perc.	Ø trous	nbre	vis	Ep.
	65	16	185	145	18	4	M16	20
	80	16	200	160	18	8	M16	20
	100	16	220	180	18	8	M16	20
	125	16	250	210	18	8	M16	20

TUBE DE GUIDAGE:

INOX 316 L diamètre 12 x 1 mm

	10, avenue d'Alsace 68702 CERNAY	TEL: 03.89.75.41.73 FAX: 03.89.75.53.14
	TYPE: NMG125-A-AF/DN PN-VK15-L /12-V52R	

xTRANS/02-2

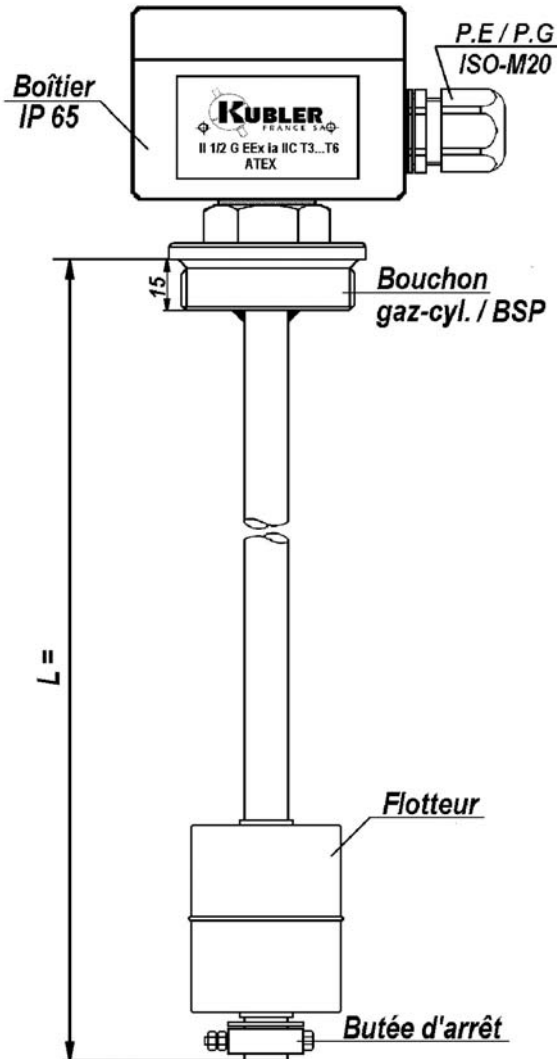
TRANSMETTEUR DE NIVEAU MAGNETIQUE

ATMOSPHERES EXPLOSIBLES / SECURITE INTRINSEQUE

SELON DIRECTIVE 94/9/CE

KEMA 03 ATEX 1149 X

SERIE : NMG 125... II 1/2 GD EEx ia IIC T4...T6



BOITIER DE RACCORDEMENT:

Type A105 aluminium IP 65 dim. 80x75x56

Protection IP 66

RACCORDEMENT PROCESS:

Bouchon 2" G/BSP INOX 316 L

FLOTTEUR:

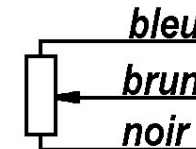
INOX 316 TI diamètre 44 mm type V44R

PAS DE MESURE:

Au pas de : 15 mm standard

Haute température

SCHEMA DE RACCORDEMENT



10, avenue d'Alsace
68702 CERNAY

TEL: 03.89.75.41.73
FAX: 03.89.75.53.14

TYPE: **NMG125-A-RVG1,5-VK15-L /12-V44R**

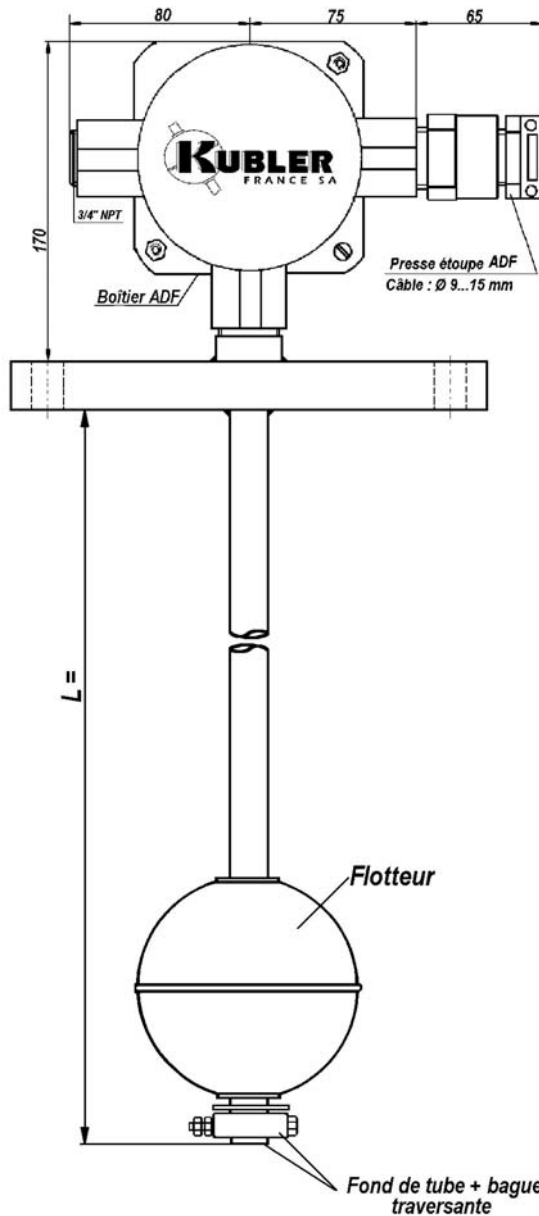
✕TRANS/02-3

TRANSMETTEUR DE NIVEAU MAGNETIQUE

ATMOSPHERES EXPLOSIBLES SELON DIRECTIVE 94/9/CE

LCIE 03 ATEX 6156 X

SERIE : AF/ADF... II 2 GD EEX d IIC T6...T4



BOITIER DE RACCORDEMENT:

Traitement tous climats
Protection IP 66

FLOTTEUR:

INOX 316 TI diamètre 52 mm type SV

PAS DE MESURE:

Au pas de : 15 mm

TUBE DE GUIDAGE:

INOX 316 L diamètre 12 x 1 mm

RACCORDEMENT PROCESS:

Bride INOX 316 L

	DN	PN	Ø bride	Ø Perc.	Ø trous	nbre	vis	Ep.
	65	16	185	145	18	4	M16	20
	80	16	200	160	18	8	M16	20
	100	16	220	180	18	8	M16	20
	125	16	250	210	18	8	M16	20



10, avenue d'Alsace
68702 CERNAY

TEL: 03.89.75.41.73
FAX: 03.89.75.53.14

TYPE: **AFVDN**

PN

-VK-L

-SV-C30EX

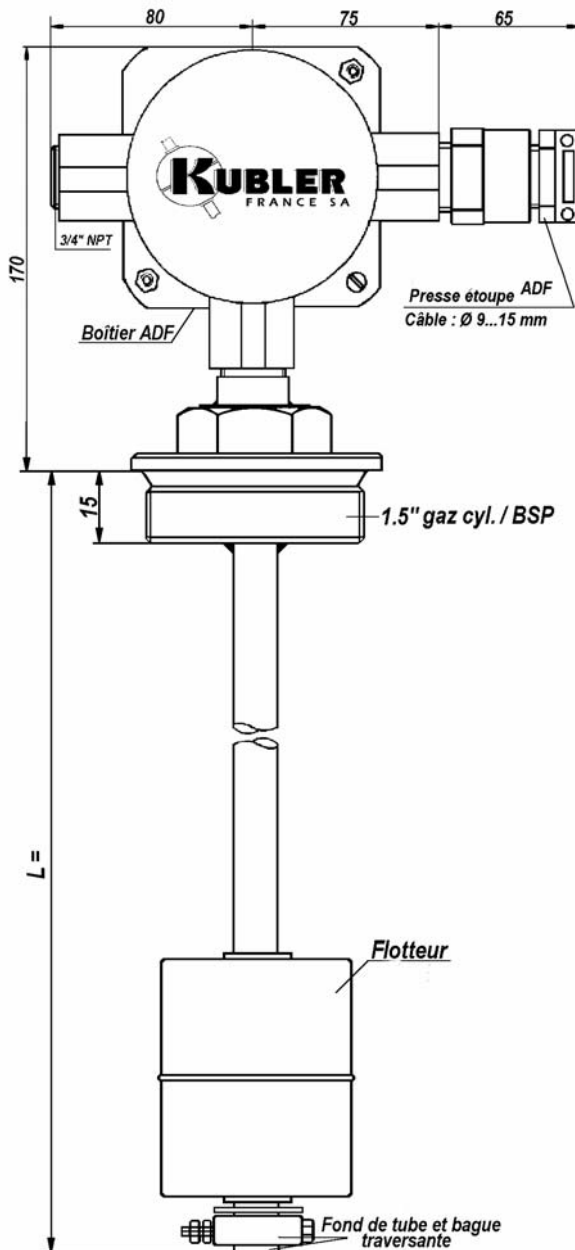
✕TRANS/03-1

TRANSMETTEUR DE NIVEAU MAGNETIQUE

ATMOSPHERES EXPLOSIBLES SELON DIRECTIVE 94/9/CE

LCIE 03 ATEX 6156 X

VERSION : AF/ADF... II 2 GD EEX d IIC T6...T4



BOITIER DE RACCORDEMENT:

Traitement tous climats

Protection IP 66

RACCORDEMENT PROCESS:

Bouchon 2" G/BSP INOX 316 L

FLOTTEUR:

INOX 316 TI diamètre 44 mm type SVK

PAS DE MESURE:

Au pas de : 15 mm standard

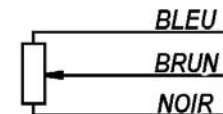
Haute température



TUBE DE GUIDAGE:

INOX 316 L diamètre 12 x 1 mm

SCHEMA DE RACCORDEMENT



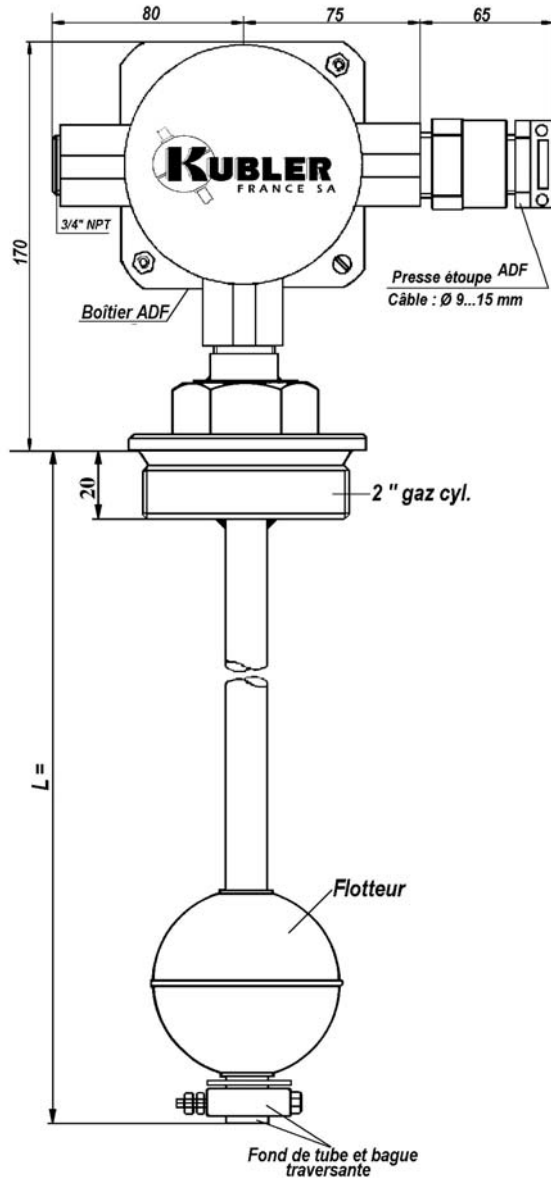
	10, avenue d'Alsace 68702 CERNAY	TEL: 03.89.75.41.73 FAX: 03.89.75.53.14
TYPE: AEV1,5-VK-L		-SV-C30EX
xTRANS/03-2		

TRANSMETTEUR DE NIVEAU MAGNETIQUE

ATMOSPHERES EXPLOSIBLES SELON DIRECTIVE 94/9/CE

LCIE 03 ATEX 6156 X

SERIE : AF/ADF... II 2 GD EEX d IIC T6...T4



BOITIER DE RACCORDEMENT:

Traitement tous climats
Protection IP 66

RACCORDEMENT PROCESS:

Bouchon 2" gaz/BSP INOX 316 L

FLOTTEUR:

INOX 316 TI diamètre 52 mm type SV

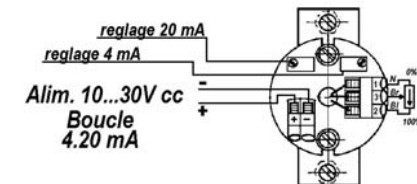
PAS DE MESURE:

Au pas de : 15 mm standard
Haute température

TUBE DE GUIDAGE:

INOX 316 L diamètre 12 x 1 mm

SIGNAL 4.20mA INTEGRE EN TETE DE SONDE



Charge max. 600 ohms



10, avenue d'Alsace
68702 CERNAY

TEL: 03.89.75.41.73
FAX: 03.89.75.53.14

TYPE: **AEV2-VK15-L**

-SV-C30EX-R/I-4.20-2C

✕TRANS/03-3

Transmetteur de niveau magnétostrictif Type: AFTMS...

PRINCIPE DE FONCTIONNEMENT:

Le capteur opère selon le principe magnétostrictif et fonctionne donc presque indépendamment de la température.

Un fil en matériau magnétostrictif est monté dans le tube du capteur.

Le microcontrôleur de l'appareil émet des impulsions de courant qui se propagent le long du fil et génèrent un champ magnétique circulaire.

Un aimant monté dans le flotteur indique alors le niveau. Son champ magnétique provoque une magnétisation axiale du fil.

La conjonction des deux champs magnétiques génère une impulsion de torsion au niveau de l'aimant du flotteur.

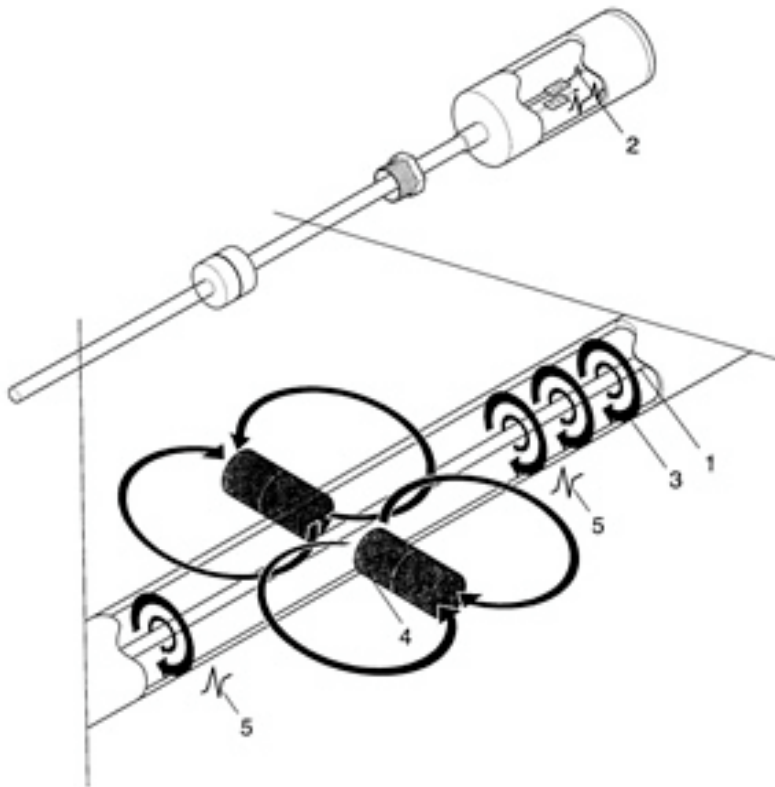
Cette impulsion se propage le long du fil dans les deux directions: l'une jusqu'à la tête du capteur, l'autre étant réfléchiée par l'extrémité inférieure du capteur.

L'intervalle de temps entre l'émission de l'impulsion et le retour dans la tête du capteur est alors mesuré et permet de déterminer la position du flotteur.

AVANTAGES TECHNIQUES:

- Précision de mesure: $\pm 0,25$ mm
- Interprétation de la mesure via un microcontrôleur
- Process avec compensation de la température
- Transmetteur 4...20 mA version 2 fils
- En option: Exécution selon le protocole **HART**
- Intervalles de mesure courts
- En option: Certification ATEX Zone 0
- Longue vie, robuste
- Insensibilité aux secousses et vibrations
- Etendue de mesure ajustable par 2 touches sur toute la longueur du capteur
- Installation et mise en service simples





LEGENDE:

1. fil magnétostrictif
2. émission d'impulsions de courant
3. champ magnétique circulaire
4. aimant dans le flotteur
5. impulsion de torsion

MONTAGE:

Pour une installation dans une zone explosible, veuillez prévoir une alimentation certifiée zone explosible.

Autres matériaux et flotteurs spéciaux sur demande.

CARACTERISTIQUES TECHNIQUES:

- **Flotteur:**

- sphérique: Ø 52 à 105 mm
pression: 20 à 50 bar
- cylindrique: Ø 44 mm
pression: 16 bar

Matériau: inox, titane, C276/C4

Densité du fluide: à partir de 500 kg/m³

- **Boîtier:**

Protection: IP68

Dimensions: Ø 50 x 120 mm

Matériau: inox

Diamètre des câbles: 5 à 10 mm

- **Tube:**

Diamètre: 12 mm

Matériau: inox, hastelloy C

Longueur: 200 à 4000 mm (ou plus sur demande)

- **Raccord process:**

Raccord 2" inox 316,

Gaz ½ inox 1.4401 ou 1.4571,

Brides normalisées soudées

- **Précision de mesure:**

Niveau de remplissage: < ± 0,5 mm

Résolution: < 0,1 mm

Pièce analogique: ± 0,1 % (20°C) + 0,005 % K

- **Température:**

Normales: -40 à +125 °C

Extrêmes: -200 et +250°C

- **Caractéristiques électriques:**

Alimentation: 10...30 VDC

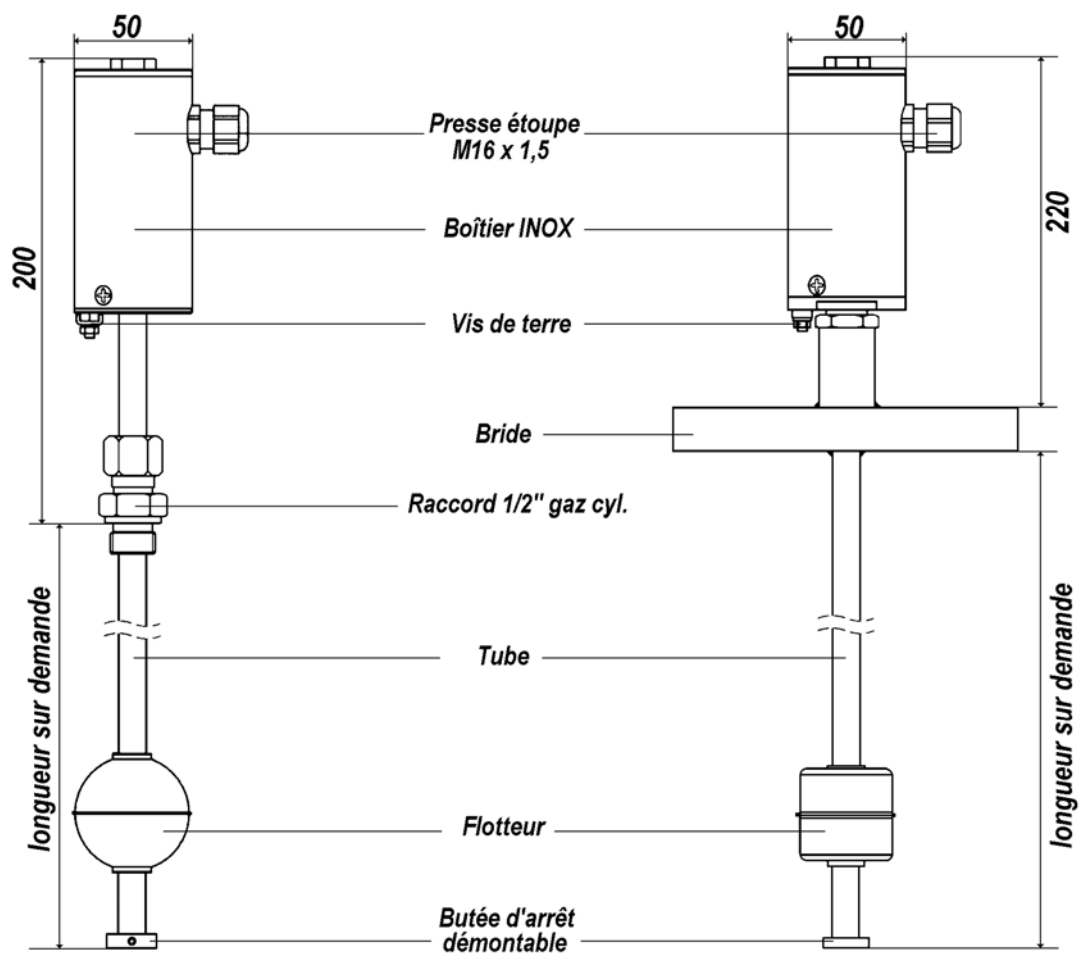
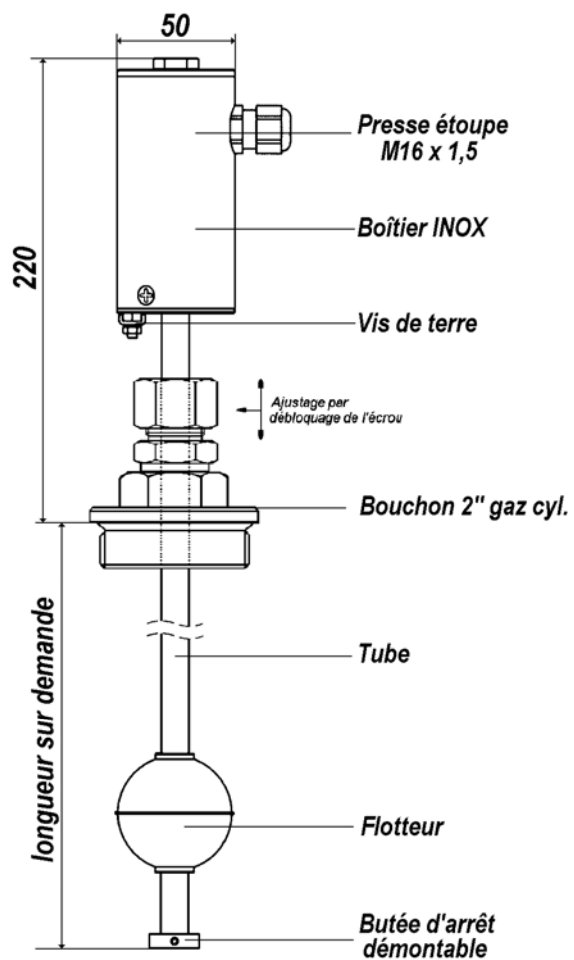
Signal: 4...20 mA

Message d'erreur: réglable sur 3,6 ou 21,5 mA

En option: Exécution possible sous protocole **HART** version 6.0



TRANSMETTEUR DE NIVEAU MAGNETOSTRICTIF



10, Avenue d'Alsace
68702 CERNAY
www.kublerfrance.com

TEL : 03.89.75.41.73
FAX : 03.89.75.53.14
contact@kublerfrance.com

TYPE : **AFTMS**

×TRMT-1n